

# Bose® Virtually Invisible® 191 Speakers

Bose® Virtually Invisible® 191 Speakers

Owner's installation guide

Bedienungs- und Installateuranleitung

Guía de instalación

Guide d'installation

Installatiehandleiding

**BOSE®**



### Waarschuwingen

**⚠ WAARSCHUWING:** De installatie dient plaats te vinden in overeenstemming met het toepasselijke gedeelte van de National Electrical Code, ANSI/NFPA 70, en/of de National Fire Alarm Code, ANSI/NFPA 72, zoals toepasselijk. De bedradingsmethode en afscheiding dienen zodanig te geschieden dat deze de werking van de luidspreker niet belemmeren.

**⚠ WAARSCHUWING:** Raadpleeg plaatselijke bouwverordeningen voordat u met deze installatie begint.

**⚠ WAARSCHUWING:** Dit product is niet bestemd voor gebruik in plenumruimtes met luchtbehandeling.

Lees de gebruikershandleiding helemaal door voordat u begint. Overweeg vervolgens uw ervaring met het gebruik van het gereedschap en met het treffen van de voorzorgsmaatregelen waarnaar hier wordt verwezen.

**⚠ WAARSCHUWING:** Als u nalaat de instructies in deze handleiding te volgen, maakt dit alle garanties voor uw luidsprekers ongeldig.

Als u twijfels hebt of u deze installatie kunt verrichten, dient u een professionele installateur te raadplegen. U kunt het werk beschrijven en een prijsopgave aanvragen voordat u een installateur inhuurt.

✓ Kleine markeringstekens richten uw aandacht op het gereedschap dat u nodig hebt voor de volgende stap.

**Tips** bieden ideeën om het werk gemakkelijker te maken en u te helpen om fouten te vermijden.

#### **Gebruik deze instructies alleen bij houten frameconstructies of soortgelijke constructies.**

**Elke luidspreker vereist 20,5 cm horizontale ruimte en 35,6 cm verticale ruimte binnen de wand of het plafond, plus minimaal 10,5 cm diepte vanaf de voorkant van de wandplaat die maximaal 2,5 cm dik is.**

**Bose beveelt aan om deze luidsprekers uitsluitend in een houten frame of een soortgelijke constructie te installeren waarbij er genoeg ruimte tussen de balk is, zoals bij constructies in een wand of plafond van 3,8 x 8,9 cm of 3,8 x 14 cm. De instructies in deze handleiding gelden specifiek alleen voor dit soort installatie.**

**🎵 Opmerking:** Deze luidsprekers zijn niet bestemd voor installatie in gemetselde muren of plafonds.

**Waar vindt u...**

Introductie .....	4
Voordat u begint... ..	4
Dat wat deze luidspreker beter maakt, maakt hem tevens anders .....	4
Vorbereiding .....	5
Uitpakken .....	5
Ander benodigd gereedschap .....	5
De vorm bepalen voor uw luidsprekers .....	6
Uw wandtype overwegen en de juiste aanpak voor de installatie .....	6
Accessoires die kunnen helpen .....	7
Wees voorzichtig bij het snijden door pleisterwerk .....	7
Installatie in een ruimte die vooraf bedraad is .....	7
Installeren in een buitenwand .....	8
Besluiten waar u de luidsprekers wilt plaatsen .....	8
Het algemene wandgebied voor één luidspreker selecteren .....	9
Luidsprekerkabel gebruiken .....	11
De kabel voorbereiden .....	11
Aanleg van de luidsprekerkabel plannen .....	11
Voordat de wandplaat wordt gemonteerd .....	13
Als de wanden al zijn afgewerkt .....	13
Installatiestappen .....	15
Voordat u gaten maakt .....	15
Een geleidegat boren om de wandruimte te testen .....	15
De sjabloon gebruiken voor deze eerste stap .....	15
Het geleidegat boren .....	17
De ruimte achter het gat testen .....	18
Een geleidegat repareren .....	20
De geleidegattest uitvoeren .....	20
De wand voorbereiden op het invoegen van de luidspreker .....	21
De sjabloon opnieuw gebruiken .....	21
Het gat voor de luidspreker uitsnijden .....	22
De luidspreker invoegen en bedraden .....	23
De luidspreker in de opening steken .....	24
De luidsprekeraansluitingen maken .....	26
Test de luidspreker nu .....	26
De luidspreker aan de wand bevestigen .....	28
Als de luidspreker scheef staat .....	29
Wanneer het rooster zich eindelijk op zijn plaats bevindt .....	29
Ervoor kiezen de luidsprekers te verven .....	29
Het rooster verven .....	30
Het frame verven .....	31
Verwijzing .....	32
Problemen oplossen .....	32
Klantenservice .....	32
Garantieperiode .....	32
Accessoires .....	33
Technische informatie .....	33

**Ter notering**

De serienummers bevinden zich middenachter op elk van de Virtually Invisible® 191 luidsprekers.

Serienummers: \_\_\_\_\_ en \_\_\_\_\_

Naam van dealer:

Telefoonnummer van dealer: \_\_\_\_\_ Aankoopdatum: \_\_\_\_\_

Het wordt aanbevolen om uw bewijs van aankoop en de garantiekaart bij uw gebruiksaanwijzing te bewaren.

## Voordat u begint...

**Zorg dat u deze handleiding zorgvuldig doorleest voordat u begint te snijden. U dient namelijk heel wat factoren in overweging te nemen wanneer u een locatie voor uw luidsprekers selecteert.**

Hartelijk dank voor uw keuze om de Bose® Virtually Invisible® 191 luidsprekers in uw ruimte te installeren. Dankzij de innovatieve constructie en het geavanceerde ontwerp kunnen deze luidsprekers een geweldige Bose-kwaliteit leveren ondanks hun kleine formaat.

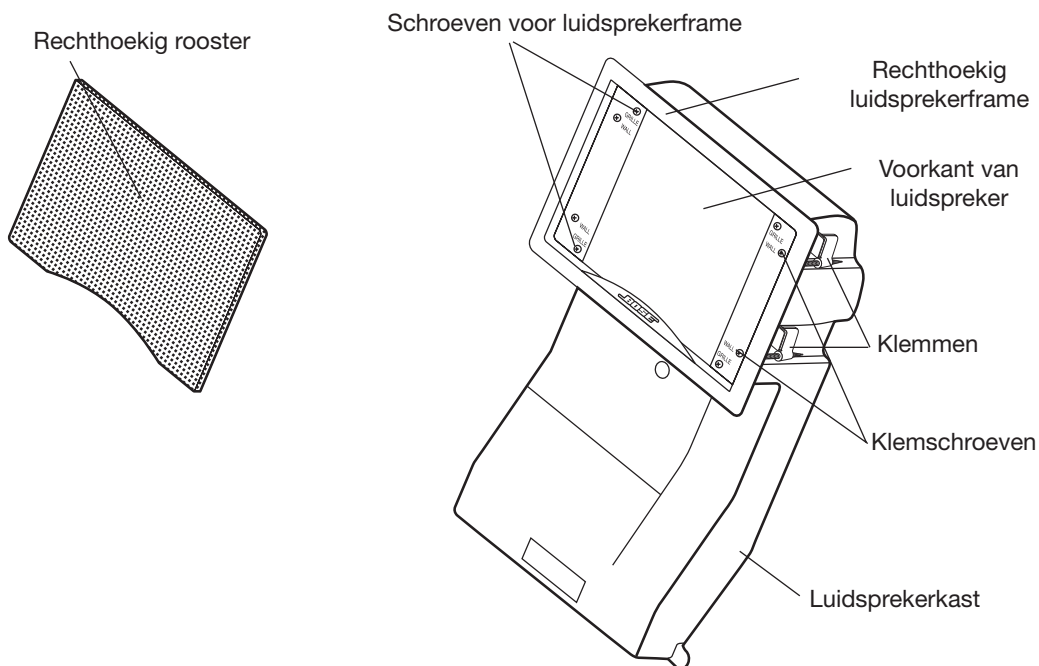
De Virtually Invisible® 191 luidspreker bevatten een Articulated Array®-luidsprekerconfiguratie die het heldere, levensechte geluid en de gelijkmatige spreiding leveren die bekend staan als de Bose Stereo Everywhere® luidsprekerprestatie.

## **Dat wat deze luidspreker beter maakt, maakt hem tevens anders**

De Virtually Invisible® 191 luidsprekers nemen erg weinig wandruimte in als ze geïnstalleerd zijn. Wat u niet meteen kunt zien, is het geavanceerde kastontwerp, getoond in Figuur 1. Dit ontwerp zorgt voor een voorspelbare goede prestatie, wanneer de luidsprekers geïnstalleerd zijn, ongeacht het formaat en de vorm van de wandruimte. Dit helpt tevens te voorkomen dat luidspreker geluid andere ruimtes binnendringt, een veelvoorkomend probleem met conventioneel geïnstalleerde luidsprekers.

**Figuur 1**

De omvang en de vorm van de luidsprekerkast, zoals verzonden met het rechthoekige frame bevestigd



## Uitpakken

Pak de luidsprekers voorzichtig uit. Bewaar al het verpakkingsmateriaal, aangezien dit de veiligste manier biedt om de luidsprekers te transporteren indien noodzakelijk. Als er een deel van de luidspreker beschadigd lijkt te zijn, dient u beide luidsprekers niet te gebruiken. Neem onmiddellijk contact op met Bose of uw Bose®-dealer. Zie de adreslijst die bij de doos is ingesloten voor contactinformatie.

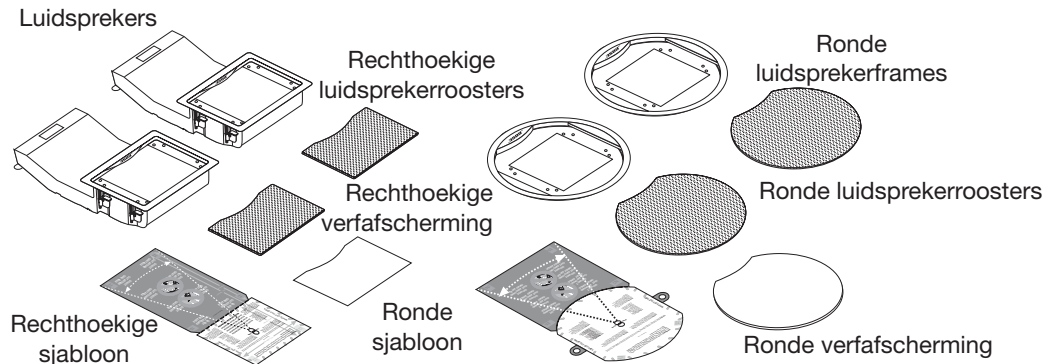
Controleer of de doos alle onderdelen bevat die getoond worden in Figuur 2.

🎵 **Opmerking:** Dit is een goed tijdstip om de serienummers op de achterkant van elke luidspreker te vinden. Noteer de nummers op uw garantietaal en in de ruimte "Ter notering" op pagina 3.

**Figuur 2**

Inhoud van de doos:

- 2 luidsprekers met rechthoekige frames bevestigd
- 2 rechthoekige luidsprekerroosters
- 1 rechthoekige verfafscherming
- 1 rechthoekige sjabloon
- 2 ronde luidsprekerframes
- 2 ronde luidsprekerroosters
- 1 ronde verfafscherming
- 1 ronde sjabloon

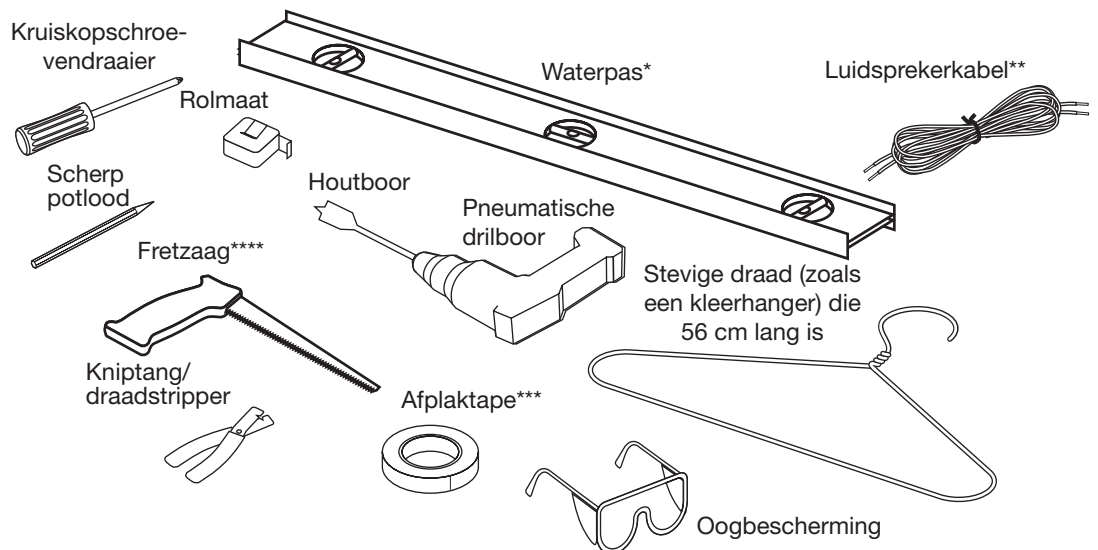


## Andere benodigd gereedschap

IJzerwaren om de luidspreker aan een wand of plafond te bevestigen worden bevestigd aan de luidspreker geleverd. U hebt echter allerlei ander gereedschap nodig om het oppervlak voor te bereiden op het installeren van de luidsprekers (Figuur 3).

**Figuur 3**

Vereiste artikelen om de luidsprekers volgens de instructies te installeren



\*Een waterpas wordt alleen aangeraden als u luidsprekers in een wand installeert.

\*\*Specificaties voor luidsprekerkabel worden verschaft in "Luidsprekerkabel gebruiken," beginnend op pagina 11.

\*\*\*Afplaktape of ander lichtechtend plakband dat de verf of het behang niet beschadigt.

\*\*\*\*Snijgereedschap – voor gipsplaat: een fretzaag, zaag voor gipsplaat, slijptol, figuurzaag of voor pleisterwerk: een decoupeerzaag of een slijptol.

Draag de juiste kleding voor deze taak en gebruik een doek of ander materiaal om het gebied te beschermen tegen puin. Hoe en waar u uw luidsprekers wilt installeren bepaalt de noodzaak voor ander optioneel gereedschap.

### Optionele items:

- Een draadtrekker om luidsprekerkabel achter wandplaat aan te leggen
- Een stevig kruk of ladder om de luidsprekers boven uw hoofd te installeren
- Handschoenen en bescherming voor uw mond, neus en ogen als u met isolatie werkt

### De vorm bepalen voor uw luidsprekers

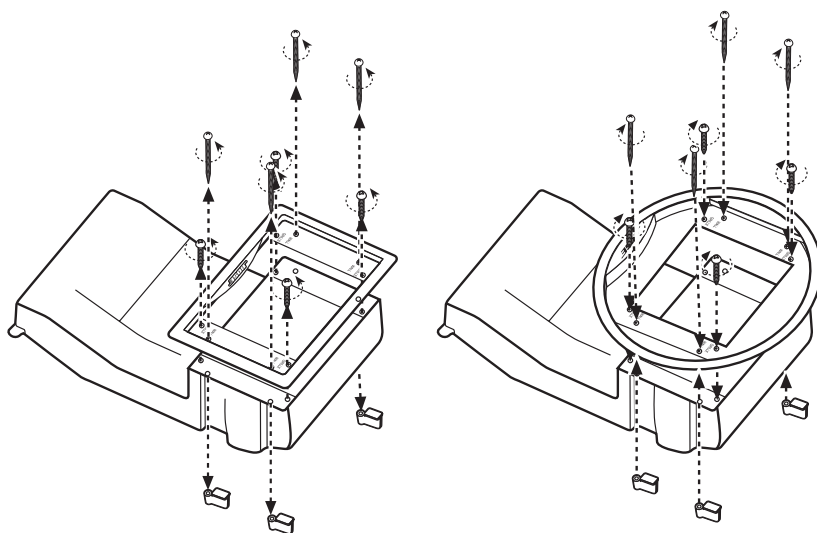
Het ontwerp van uw Virtually Invisible® 191 luidsprekers maakt ze geschikt voor installatie in een wand of in een plafond. U hebt de keuze tussen een rechthoekig of rond rooster – het gedeelte dat zichtbaar is wanneer de luidspreker geïnstalleerd is. Overweeg welke vorm het best werkt voor de locatie die u voor de luidsprekers hebt gekozen.

Als u de ronde vorm prefereert, kunt u de rechthoekige frames gemakkelijk verwijderen en vervangen door de ronde frames die in de doos worden geleverd. U kunt dit nu doen of wachten totdat u zeker weet of elke luidspreker past. U dient de wijziging echter te maken voordat u de luidsprekers in de wand of het plafond steekt.

🎵 **Opmerking:** Het lipje van het luidsprekerframe voorkomt dat de luidspreker achter de wand glijdt en buiten uw bereik. Verwijder het frame niet terwijl de luidspreker zich in de wand bevindt.

### Figuur 4

Het rechthoekige frame vervangen door het ronde frame



Als u de ronde frames kiest, dient u de ronde sjabloon te gebruiken die in de doos wordt geleverd. Een ronde verafscherming wordt tevens meegeleverd mocht u de luidspreker willen verven.

### Uw wandtype overwegen en de juiste aanpak voor de installatie

Als u in ruimte werkt die vooraf bedraad is met afgewerkte frames van staande balken van 3,8 x 8,9 cm bedekt met wandplaat, raadpleegt u “Installatiestappen,” beginnend op pagina 15. Deze instructies zijn bestemd voor installatie van de luidsprekers met een rond of rechthoekig rooster, in een wand of plafond.

Als uw installatie anders is, dient u de informatie hieronder zoals van toepassing te gebruiken.

### **Accessoires die kunnen helpen**

*Bij installatie in een verlaagd plafond* (waarbij de tegels zijn geïnstalleerd onder de plafondbalken) biedt Bose een optionele kit voor verlaagde plafonds (productcodenr. 031355) voor twee luidsprekers. Dit beschermt de plafondtegels tegen het dragen van het gewicht van de luidsprekers. Instructies zijn bij de kit ingesloten.

*Voor installatie in een nieuwe constructie* biedt Bose een pre-installatiekit (productcodenr. 031353) voor twee luidsprekers. Het is bestemd voor gebruik nadat de balken gebouwd zijn en voordat de wandplaat wordt toegevoegd om een plaats te reserveren voor de luidspreker en aan te geven waar het gat in de wandplaat moet worden gemaakt. Het beschermt de wandplaat tevens door extra ondersteuning te bieden voor de klemmen die de luidspreker aan de wand bevestigen. Instructies zijn bij de kit ingesloten.

Voor meer informatie of om accessoires te bestellen, dient u contact op te nemen met uw Bose®-dealer. U kunt ook rechtstreeks contact met Bose opnemen m.b.v. de adresinformatie die bij de doos is ingesloten.

### **Wees voorzichtig bij het snijden door pleisterwerk**

*Bij wandconstructies van pleisterwerk* dient u extra voorzichtig te zijn om te voorkomen dat het pleisterwerk barst:

- Nadat u een omtrek hebt getekend van het gat dat gesneden dient te worden, brengt u tape rond de omtrek aan en gebruikt u een scherp blad om ondiepe sneden te maken op de plaats waar het gat zal zijn.
- Bik vervolgens het pleisterwerk uitsluitend binnen de omtrek af totdat u het latwerk eronder blootlegt.
- Snij vervolgens heel voorzichtig door het latwerk. Als u een elektrische decoupeerzaag gebruikt kunt u dit snel doen maar het is wel riskant. Wij bevelen u aan een handzaag te gebruiken en voorzichtig te werk te gaan om het omringende pleisterwerk niet te beschadigen.

### **Installatie in een ruimte die vooraf bedraad is**

Een installatie is het gemakkelijkst als de ruimte van te voren is bedraad tijdens de constructie. In dat geval zal de aannemer de luidsprekerkabel binnen gemakkelijk bereik van de bestemde luidsprekerplaatsen hebben achtergelaten.

#### **Bepalen of de ruimte vooraf bedraad is**

Als u niet zeker weet of uw ruimte vooraf bedraad is of niet weet waar de kabels zich bevinden, dient u de tekeningen van de architect voor uw ruimte te controleren of de aannemer te bellen.

**⚠ WAARSCHUWING:** *Het is belangrijk om te weten waar de bedrading zich bevindt om te voorkomen dat u deze beschadigt als u in de wand boort of snijdt.*

In een ideale situatie kunt u nadat u het luidsprekergat hebt gesneden eenvoudigweg in het gat reiken om de kabel die de aannemer heeft geïnstalleerd te vinden.

#### **Wat te doen als de ruimte niet vooraf bedraad is**

In dit geval dient u luidsprekerkabel vanaf de receiver of versterker aan te leggen door de wand naar het gebied dat u gekozen hebt om de luidsprekers te installeren.

Als u dit nog niet eerder gedaan hebt, dient u goed te begrijpen wat voor stappen u moet verrichten om dit te bereiken. Het kan ook helpen om een kennis te vragen u te helpen bij deze stap.

Informatie over het aanleggen van luidsprekerkabel in een nieuwe constructie wordt verschaft in "Voordat de wandplaat wordt gemonteerd," beginnend op pagina 13.

Voor het aanleggen van luidsprekerkabel in afgewerkte wanden, raadpleegt u "Als de wanden al zijn afgewerkt," beginnend op pagina 13.

### **Installeren in een buitenwand**

Als u ervoor gekozen hebt deze luidsprekers in een buitenwand te installeren (aangrenzend aan de buitenkant van uw huis) zult u ongetwijfeld isolatie aantreffen achter de wandplaat. Dit kan de installatie moeilijker maken, aangezien u de plooibare isolatie moet afknippen en uit de weg moet drukken. U dient oogbescherming en handschoenen te dragen als u met isolatie die vezelglas bevat werkt.

 **WAARSCHUWING:** Als u denkt dat de isolatie achter de wand asbest bevat, **dient u niet in de wand te snijden.** Zoek een andere locatie voor de luidsprekers.

Isolatie verhindert tevens uw gebruik van een geleidegat om de omvang van de ruimte achter de wandplaat te testen. Een dergelijke test wordt aanbevolen om te zorgen dat de ruimte groot genoeg is om een gat voor de luidspreker uit te snijden.

### **Speciale overwegingen in regio's met een koud klimaat**

Bij installatie in buitenwanden in regio's waar de buitentemperaturen dagenlang onder het vriespunt kunnen vallen, kan het gebruik van een luchtbevochtiger ertoe leiden dat er zich condensatie ophoopt binnenin de luidsprekers. Dit is nog problematischer als de luidsprekers ondersteboven zijn geïnstalleerd.

Als u de luidsprekers in een buitenwand moet installeren, dient u als volgt te werk te gaan:

- Installeer de luidsprekers niet ondersteboven.
- Laat wat isolatie tussen de luidsprekers en de buitenwand.
- Zet de luchtbevochtiger niet te hoog, vooral wanneer de buitentemperaturen onder het vriespunt zijn.

## **Besluiten waar u de luidsprekers wilt plaatsen**

Hoe en waar u de luidsprekers gebruikt is tevens van invloed op de installatieprocedure. Overweeg de onderstaande opties en volg de instructies in de handleiding die van toepassing zijn op uw keuzes:

- Hoe gebruikt u de luidsprekers?
  - voor stereogeluid voor in de ruimte of zithoek of
  - als de voorste luidsprekers van een Home Cinema of
  - als surround sound luidsprekers achter uw kijkgebied
- Op wat voor soort oppervlak installeert u de luidsprekers?
  - een wand of plafond
  - als het een wand is, is het dan een binnenwand (aangrenzend aan een andere kamer) of buitenwand (aangrenzend aan de buitenkant van het huis)
  - in afgewerkte of nieuwe constructie
  - indien afgewerkt bestaat de constructie uit pleisterwerk of wandplaat

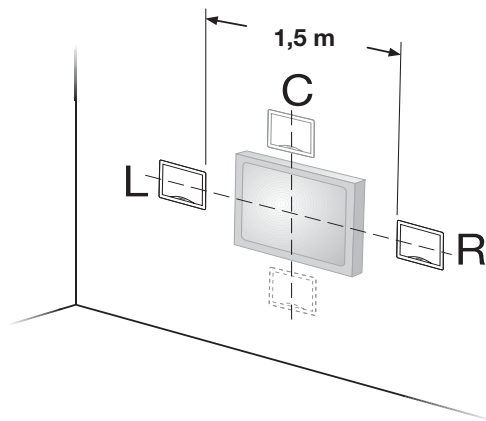
### Het algemene wandgebied voor één luidspreker selecteren

Terwijl u besluit waar u elk luidsprekerrooster wilt plaatsen, dient u rekening te houden met de volgende richtlijnen:

- ▲ **WAARSCHUWING:** *Installeer de luidsprekers niet in de buurt van warmtebronnen, zoals halogeenlampen, ventilatieroosters, kachels of andere apparaten (inclusief versterkers) die warmte produceren.*
  - De twee luidsprekers dienen minimaal 1,5 m van elkaar vandaan geplaatst te worden.
  - Bij luidsprekers die in een wand worden geïnstalleerd en stereogeluid voor in de kamer verschaffen of Home Cinema surround sound van achteren, dient u de luidsprekers zodanig te installeren dat ze zich 1,2 tot 1,8 m van de grond bevinden voor de beste prestatie.
  - Geen van beide luidsprekers dient zijwaarts in een wand geïnstalleerd te worden; de kast dient zich boven of onder de bovenkant van de luidspreker te bevinden.
  - Voor in de wand geïnstalleerde Home Cinema luidsprekers voorin de ruimte, dient u de luidsprekers op een horizontale lijn met het midden van het videoscherm te installeren (Figuur 5).

**Figuur 5**

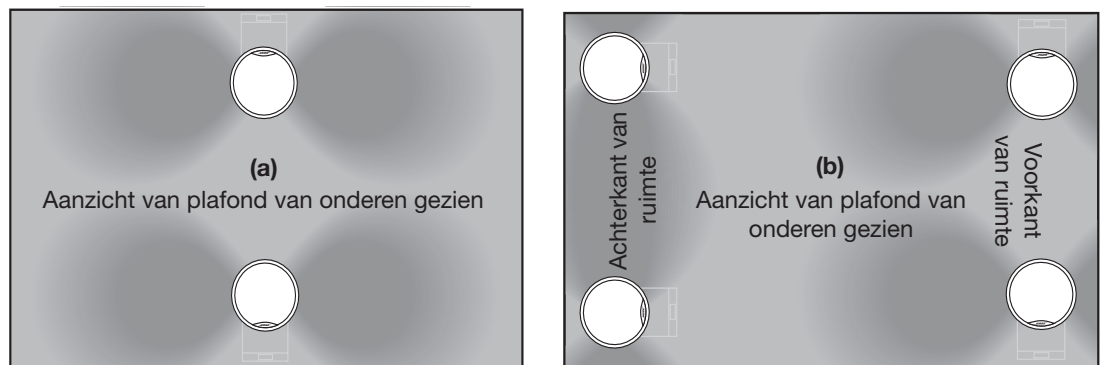
*Wandluidsprekers richten voor gebruik als voorste luidsprekers bij een Home Cinema*



- Bij installatie in een plafond dient u op de richting van de luidsprekerkast te letten voor de beste stereoprestatie (Figuur 6a) of voor Home Cinema (Figuur 6b).

**Figuur 6**

*Luidsprekers in het plafond richten voor de beste dekking (a) voor stereo of (b) voor Home Cinema (voor en surround)*



- Richtlijnen voor de hoogte van luidsprekers die in een wand worden geïnstalleerd, zijn niet van toepassing op installaties in het plafond.

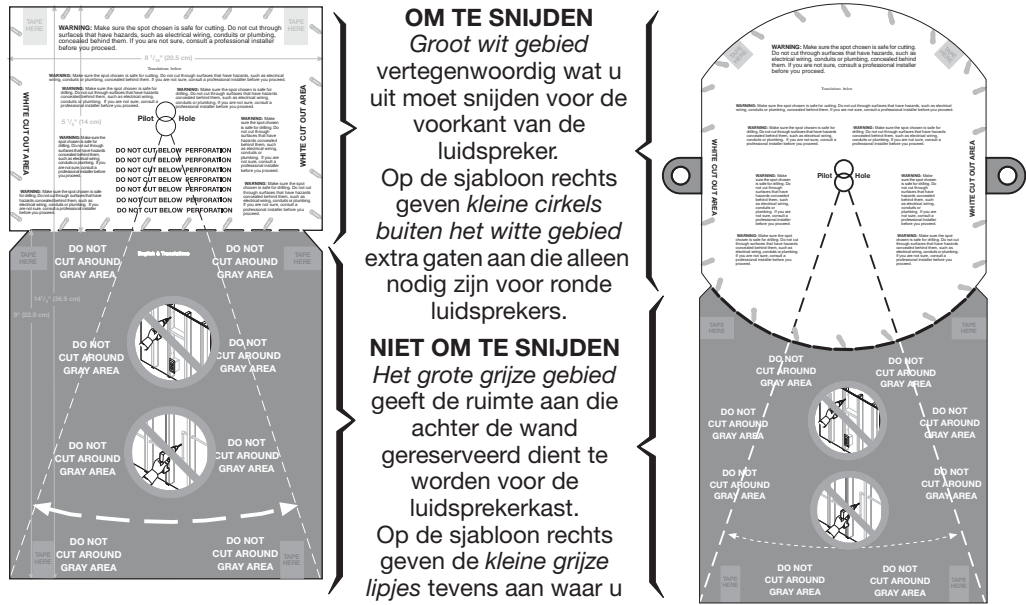
- Elke luidsprekerkast strekt zich uit tot *in de wand of het plafond*, zoals getoond in het grijze NIET SNIJDEN gebied van de sjabloon (Figuur 7) en onder het rooster. De luidsprekerkast kan omhoog of omlaag worden geplaatst.

♪ **Opmerking:** In koude klimaten waar een luchtbevochtiger wordt gebruikt, dient u de luidspreker niet ondersteboven in een buitenwand te installeren om problemen met condensatie te voorkomen.

Laat genoeg ruimte boven en onder het gat dat u tekent zodat u een uitwijkmogelijkheid hebt mocht het gebied onder uw geleidegat niet geschikt zijn voor de luidsprekerkast.

**Figuur 7**

Sjabloon voor rechthoekige (linkse) of ronde (rechtse) luidsprekers



**OM TE SNIJDEN**  
Groot wit gebied vertegenwoordigt wat u uit moet snijden voor de voorkant van de luidspreker. Op de sjabloon rechts geven kleine cirkels buiten het witte gebied extra gaten aan die alleen nodig zijn voor ronde luidsprekers.

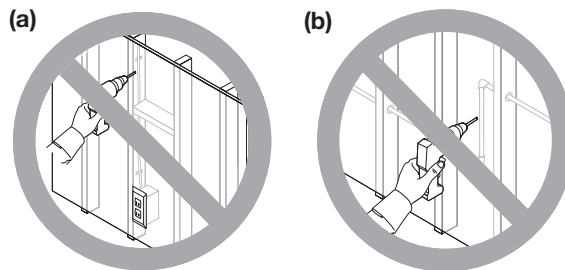
**NIET OM TE SNIJDEN**  
Het grote grijze gebied geeft de ruimte aan die achter de wand gereserveerd dient te worden voor de luidsprekerkast. Op de sjabloon rechts geven de kleine grijze lipjes tevens aan waar u niet moet snijden.

⚠ **WAARSCHUWING:** De luidsprekerkast is niet zichtbaar achter de wand of het plafond als deze eenmaal geïnstalleerd is. Gebruik geen spijkers en snij of boor niet op dat oppervlakgebied. Als u de luidsprekerkast met een scherp gereedschap doorboort zal dit ernstige schade aan de luidspreker veroorzaken.

- Alle elektrische bedrading, ventilatiegaten en afvoerbuizen die zich in de wanden bevinden dienen vermeden te worden (Figuur 8). Neem contact op met een professionele installateur als u instructies nodig hebt om deze te vinden en te vermijden.

**Figuur 8**

Waarschuwingen tegen onzichtbare gevaren zoals (a) elektrische draden of (b) afvoerbuizen achter de wandplaat



- Ultrasonic gereedschap kan u helpen om u ervan te vergewissen dat het luidsprekerkast zich minstens 12 cm van een balk of plafondbalk bevindt.
- De geselecteerde locatie dient op de hoogte te zijn die u wilt voor beide luidsprekers en waar u een minimumafstand van 1,5 m tussen de luidsprekers kunt handhaven.

Met deze richtlijnen in gedachten dient u de volgende overwegingen te maken:

1. De locatie van de eerste luidspreker.
2. De locatie voor de tweede luidspreker.
3. Gebruik de verschaft sjabloon om zowel een geleidegat als de omtrek voor de voorkant van de luidspreker te tekenen.

## Luidsprekerkabel gebruiken

Voordat u kabel snijdt, dient u te schatten hoeveel kabel u nodig hebt voor elke luidspreker.

Meet de afstand van de receiver/versterker tot de plaats waar elke luidspreker wordt geïnstalleerd om dit te doen. Houd er rekening mee als de kabel rond hoeken of door wanden aangelegd dient te worden en laat minstens 36 cm kabel over om uit de wand te trekken om de aansluitingen gemakkelijk te maken.

🎵 **Opmerking:** Als u luidsprekers in het plafond installeert, geeft de extra kabel u meer vrijheid om op de vloer te staan terwijl u de aansluitingen maakt.

Zorg dat u de juiste dikte kabel gebruikt, hetgeen wordt bepaald door de lengte van elk stuk.

### Draadaanbevelingen

Gebaseerd op een maximum frequentieweergaveafwijking van  $\pm 0,5$  dB.

Dikte	Maximumlengte
0,82 mm <sup>2</sup>	6 m
1,3 mm <sup>2</sup>	9 m
2,1 mm <sup>2</sup>	15 m

⚠️ **WAARSCHUWING:** Houd rekening met plaatselijke bouwverordeningen en veiligheidsvoorschriften alvorens kabels door muren of onder vloeren te leggen. Neem indien noodzakelijk contact op met een installateur van audio-/videoapparatuur of elektriciën voor deze informatie.

### ✓ De kabel voorbereiden

U hebt **een kniptang en draadstripper nodig** voor deze taak.

Luidsprekerkabel bestaat uit twee geïsoleerde draden. De isolatie rond de ene draad is gemarkeerd (met een streep, kraag of ribbel) om hem als positief te identificeren. De andere draad is negatief. Het is belangrijk om elke draad op de juiste klem aan te sluiten, positief op positief (+) en negatief op negatief (-).

🎵 **Opmerking:** Het is soms moeilijk om onderscheid te maken tussen draadmarkeringen. Controleer beide draden daarom zorgvuldig.

### Doe het volgende met de uiteinden van elk snoer:

- Strip ongeveer 13 mm isolatie van beide draden.
- De blanke stukjes moeten goed worden getwist; een zijwaarts uitstekend draadje kan kortsluiting veroorzaken.

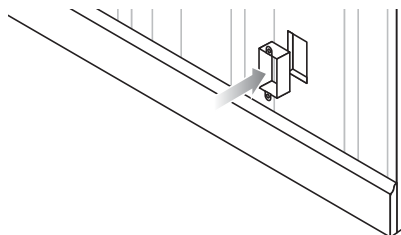
## Aanleg van de luidsprekerkabel plannen

De technieken voor het aanleggen van kabel verschillen afhankelijk van de conditie van de wanden waarmee u werkt: nieuwe, niet-afgewerkte constructie of afgewerkte constructie met afgewerkte wanden.

In beide gevallen dient u een kabeldoos met open achterkant in de wand te monteren in de buurt van de receiver of versterker voor kabel die uit de wand komt (Figuur 9).

### Figuur 9

Een kabeldoos met open achterkant zodat kabel door de wand komt in de buurt van de receiver of versterker



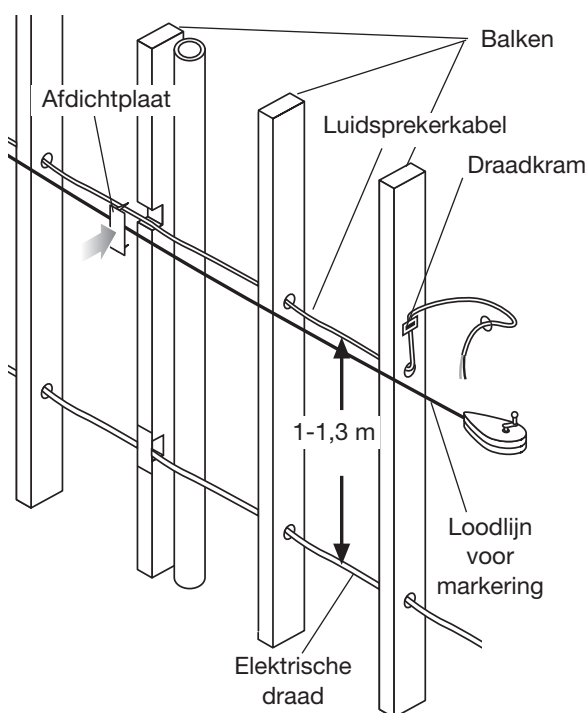
U dient tevens veilige en praktische normen in acht te nemen:

**WAARSCHUWING:** Zorg dat de gekozen plek veilig is om te boren. Boor niet door oppervlakken waarachter gevaren verborgen kunnen zijn zoals elektrische bedrading, buizen of sanitair. Volg alle andere voorzorgsmaatregelen.

- Raadpleeg plaatselijke bouwverordeningen zodat u op de hoogte bent van de vereisten in uw gebied.
- Gebruik een drillboor die groot genoeg is voor de kabel die u door de gaten wilt trekken.
- Gebruik indien mogelijk een spiraalboor om het boren van meerdere gaten minder vermoeiend te maken.
- Boor niet door een dragende balk. Neem contact op met de aannemer als dit een probleem is.
- Houd de kabel 1 tot 1,3 m van elektrische draden vandaan, aangezien dit een zoem- of bromgeluid in de luidsprekers kan veroorzaken (Figuur 10).
- Boor gaten midden in elke balk of plafondbalk om spijkers te vermijden.
- Gebruik een afdichtplaat om de kabel te beschermen als uw enige optie is om in een balk of plafondbalk te snijden.

**Figuur 10**

Technieken die gebruikt dienen te worden bij het aanleggen van luidsprekerkabel door balken of plafondbalken



- Gaten precies op één lijn zetten zodat het gemakkelijker is om de kabel erdoor te trekken.
- De kabel gespannen houden zodat hij niet doorhangt.
- Trek de kabel niet zo hard aan dat er spanning ontstaat.

### **Voordat de wandplaat wordt gemonteerd**

Er zijn enkele standaard richtlijnen voor het werken in een niet-afgewerkte constructie.

- Begin dit werk nadat de balken en plafondbalken en de elektrische bedrading zijn voltooid.
- Gebruik een touw over de voorkant van de balken of de onderkant van de plafondbalken en ga terug terwijl u boort, zodat u het laatste gat nog binnen uw gezichtsveld kunt boren.
- Leg nooit luidsprekerkabel en elektrische draden door hetzelfde gat of in dezelfde kabeldoos aan.
- Als een kort gedeelte van de kabel parallel op dichtgelegen elektrische kabel moet lopen, dient u dit tot een absoluut minimum te beperken om storing zoveel mogelijk te beperken.
- Gebruik metalen pijpen of afgeschermd luidsprekerkabel als de kabel 3 m of meer naast een elektrische kabel moet lopen.
- Gebruik kabelklemmen of grote draadkrammen om de kabel aan een plafondbalk of balk te bevestigen op plaatsen waar de kabel meer dan 1,4 m van een gat loopt.
- Gebruik schutlatten, doorvoerleidingen of pijpen om te voorkomen dat er op de kabel wordt getrapt of om te voorkomen dat deze wordt samengedrukt op een zolder of in een kruipruimte.

### **Als de wanden al zijn afgewerkt**

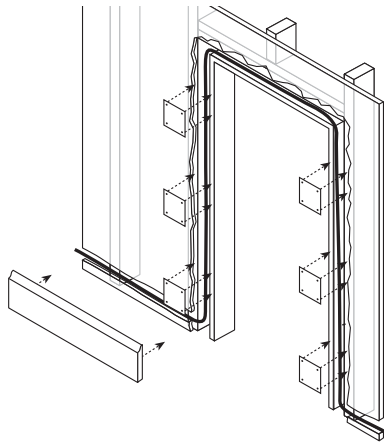
Hier zijn enkele suggesties om de taak makkelijker te maken

*Kijk of er manieren zijn om kabel buiten de wanden te verbergen:*

- Langs of achter plinten.
- Onder tapijten (met speciale platte luidsprekerkabel voor installatie onder een tapijt).
- Onder deurposten (Figuur 11).

**Figuur 11**

*Kabel achter plinten en onder een deurpost aanleggen*



*Zoek het gemakkelijkste pad voor kabel die achter de wandplaat aangelegd moet worden:*

- Kies binnenwanden waarbij minder kans bestaat dat er zich isolatie achter de wandplaat bevindt.
- Gebruik een zolder of kelder indien mogelijk zodat u gemakkelijk toegang hebt en kunt zien waar de afvoerbuizen, elektrische draden en andere hindernissen zich bevinden.
- Bij een plaatfundering kunt u overwegen om plenumdraad door verwarmings- of airconditioningopeningen aan te leggen.

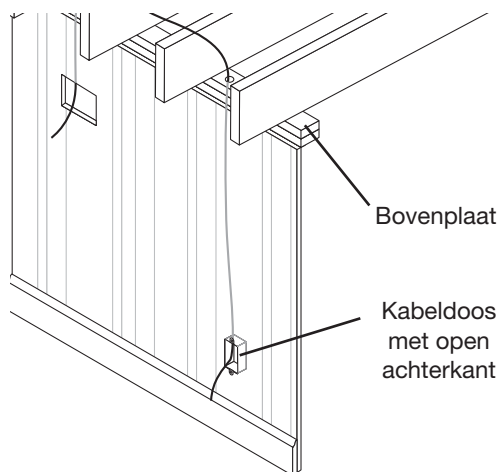
## Aan de slag

Kies een pad voor de kabel zonder dat u door hindernissen hoeft te boren. Gebruik ultrasonische gereedschap om niet-toegankelijke balken te identificeren.

Het komt vaak voor dat kabel vanuit de luidsprekerlocatie wordt aangelegd in een wand of plafond naar de zolder en door de houten bovenplaat die horizontaal over de bovenkant van de verticale balken loopt. Vanuit de zolder kunt u de kabel op de plek boven de kabeldoos aanleggen in de buurt van de receiver of versterker. Boor door de bovenplaat op dat punt en leid de kabel door het gat en omlaag in de wand (zie Figuur 12).

**Figuur 12**

Kabel door de zolder aanleggen

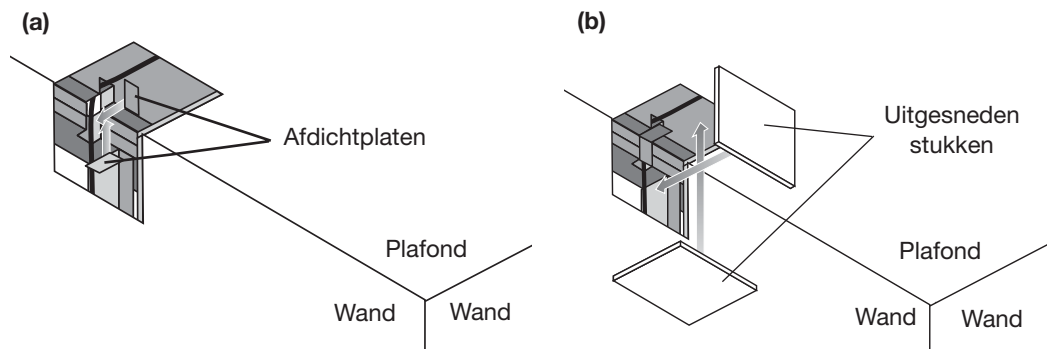


Als u kabel rond een hoek moet leiden, dient u een rechthoekig stuk wandplaat uit te snijden aan beide kanten van de plafondbalk op die hoek. Gebruik een rechthoekige uitsnijding als bedekking voor de wand die u afmaakt. Als u door de uitsnijding reikt kunt u de plafondbalk insnijden om ruimte te maken voor de kabel en afdichtplaten gebruiken om de kabel in elke inkeping te bedekken (Figuur 13a).

Om de wand weer op te dicht te maken, dient u de uitgesneden stukken weer op hun plaats te zetten (Figuur 13b) en voegstrip en afdichtmiddel voor verbindingen te gebruiken om ze op hun plaats te houden. Zodra ze droog zijn, schuurt u het gebied af en verft u het zodat het overeenkomt met de aangrenzende oppervlakken.

**Figuur 13**

Kabel rond een hoek aanleggen met afdichtplaten ter bescherming (a) en uitgesneden stukken om de wand weer dicht te maken (b)



## Voordat u gaten maakt

Zorg dat u de overwegingen die worden beschreven in “Voorbereiding” beginnend op pagina 5 hebt gelezen en goed begrijpt zodat u met vertrouwen kunt werken.

De installatie is grotendeels hetzelfde, of u deze luidsprekers nu met een rechthoekig rooster of met een rond rooster gebruikt en in een wand of plafond installeert. Er zijn hierop een paar uitzonderingen.

Als er speciale instructies van toepassing zijn op de installatie van **luidsprekers in een plafond of ronde luidsprekers**, dan verschijnen deze instructies in een grijs vak zoals dit.

**⚠ WAARSCHUWING:** Als u niet zeker bent of u deze procedure kunt voltooien, dient u contact op te nemen met een professionele installateur.

U hebt ongeveer 30-60 minuten nodig voor de volgende stappen.

## Een geleidegat boren om de wandruimte te testen

Voordat u een groot gat in de wandplaat maakt, dient u eerst de ruimte achter de wand of achter het plafond te peilen via een klein geleidegat. De tijd die u nu besteedt helpt u om voor een succesvolle installatie te zorgen.

**🎵 Opmerking:** Als u in een buitenwand werkt met isolatie, kan het moeilijk zijn om de ruimte erachter via een geleidegat te peilen. U kunt dan misschien beter deze stap overslaan en naar “De wand voorbereiden op het invoegen van de luidspreker” beginnend op pagina 21 gaan. Doe dit echter alleen als u zeker weet dat de isolatie plooibaar is en dat er niets achter de wand is dat de installatie kan belemmeren.

**⚠ WAARSCHUWING:** Als u denkt dat de isolatie achter de wand asbest bevat, **dient u niet in die wand te boren of te snijden**. Zoek een andere locatie voor de luidsprekers.

### De sjabloon gebruiken voor deze eerste stap

✓ U hebt een **scherp potlood** nodig voor deze stap.

De sjabloon is ontworpen om u te tonen waar u eerst twee geleidegaten van 13 mm dient te boren voordat u een opening maakt die groot genoeg is voor de hele luidspreker. Op deze manier kunt u de ruimte achter de wand testen om er zeker van te zijn dat de gekozen locatie ruim genoeg is en dat er geen onzichtbare materialen zijn die de installatie kunnen blokkeren.

Let op de gestippelde lijnen die zich schuin uitstrekken van het geleidegat naar de onderste hoeken van het gebied op de sjabloon waar u niet dient te snijden. Gebruik deze lijnen als een richtlijn om het gebied onder het geleidegat te testen om te zorgen dat de ruimte achter het gat groot genoeg is voor de lengte en breedte van de luidsprekerkast.

### De sjabloon plaatsen

1. Selecteer een plek op de wand of het plafond waar u het midden van het luidsprekerrooster wilt plaatsen.

**Voorinstallaties in plafonds** dient u zorgvuldig te overwegen hoe de positie van de luidsprekerkast achter de wandplaats de richting van het Bose®-logo op de voorkant van de luidspreker beïnvloedt. Voor een consistente plaatsing van het logo, kunt u het luidsprekerframe indien noodzakelijk verwijderen en draaien voordat u de luidspreker in het plafondgat steekt. Zie Figuur 21.

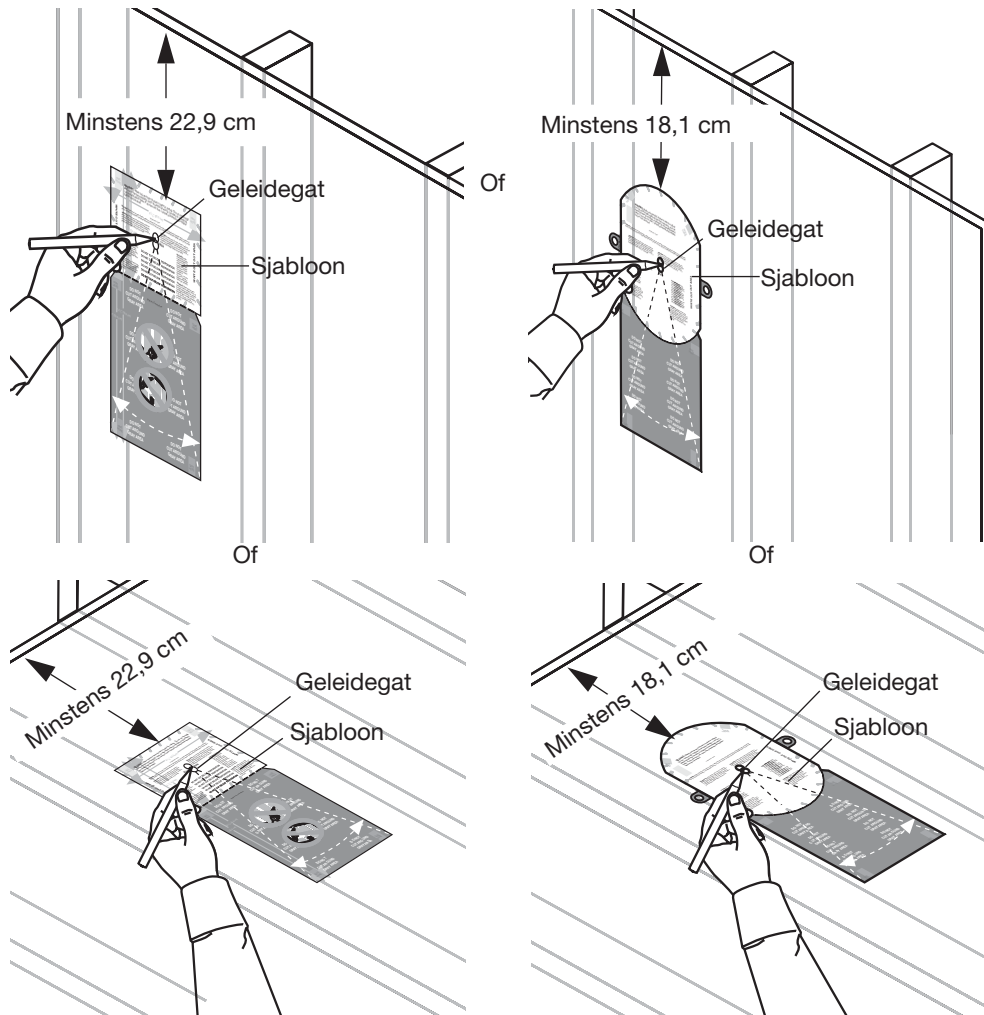
**Tip:** Denk eraan dat u genoeg ruimte voor de luidsprekerkast nodig hebt zowel boven als onder het geleidegat. U hebt deze tweede optie wellicht nodig als u een hindernis in de ruimte onder het gat aantreft. Dit is niet van toepassing op buitenwanden in regio's met een koud klimaat, waar het ondersteboven installeren van de luidspreker niet wordt aangeraden.

2. Centreer de cirkels voor de geleidegaten op de geselecteerde plek terwijl u de sjabloon tegen de wand drukt.
3. Gebruik een potlood om de binnenkant van de cirkels te traceren (Figuur 14).

**Luidsprekers met ronde roosters** hebben extra spelingsgaten nodig aan beide kanten van het luidsprekergat. Teken die cirkels en de cirkels voor de geleidegaten nu. U kunt echter wachten met het boren van de gaten totdat u achter het geleidegat hebt gekeken en zeker weet dat er geen hindernissen zijn om de luidspreker daar te installeren.

**Figuur 14**

Vorbereitung voor het boren van een geleidegat



4. Verwijder de sjabloon.

### Het geleidegat boren

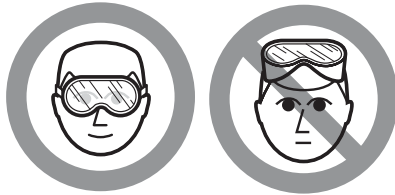
- ✓ U hebt een houtboor en pneumatische drillboor nodig en een speciale slijptol voor deze stap.

Het is belangrijk om het juiste gereedschap en de juiste beschermingsuitrusting te gebruiken.

- ▲ **WAARSCHUWING:** Gebruik oogbescherming en volg alle voorzorgsmaatregelen wanneer u de boor of de slijptol gebruikt (Figuur 15).

**Figuur 15**

Waarschuwing tegen boren zonder oogbescherming



- ▲ **WAARSCHUWING:** Zorg dat de gekozen plek veilig is om te snijden. Snijd niet door oppervlakken waarachter gevaren verborgen kunnen zijn zoals elektrische bedrading, pijpen of afvoerbuizen. Volg alle voorzorgsmaatregelen.

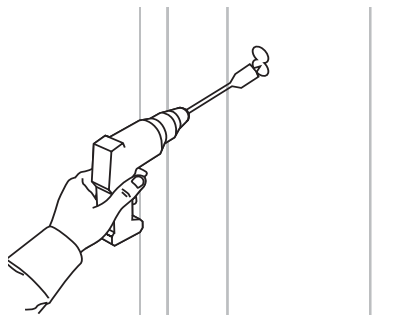
1. Plaats de punt van de drillboor middenin de bovenste cirkel die u hebt getekend.
2. Boor helemaal door de wandplaat heen om een gat te maken waar u achter kunt peilen.

- ♪ **Opmerking:** Als er isolatie in de wand is, is het moeilijk of zelfs onmogelijk om achter het geleidegat te peilen. Als u zeker weet dat de locatie die u hebt gekozen geen gevaren of hindernissen bevat, kunt u het gat voor de luidspreker meteen boren, ietwat van de plooibare isolatie verwijderen en van daaruit verdergaan. Zie "De wand voorbereiden op het invoegen van de luidspreker" beginnend op pagina 21.

3. Boor het tweede gat net onder het eerste (Figuur 16). Hierdoor wordt het gat lang genoeg om de ruimte voor de lengte van de luidsprekerkast te testen.

**Figuur 16**

Een houtboor met de drillboor gebruiken om het geleidegat te maken



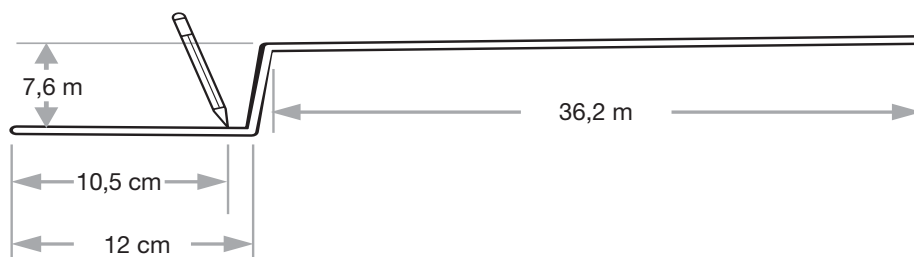
## De ruimte achter het gat testen

- ✓ U hebt een **rolmaat** en een **stevige draad** nodig (zoals een rechtgebogen kleeërhangert) met een lengte van 56 cm voor deze stap.

1. Buig de draad zoals getoond in Figuur 17.

**Figuur 17**

Een stevige draad met een lengte van 56 cm gebogen in twee plaatsen



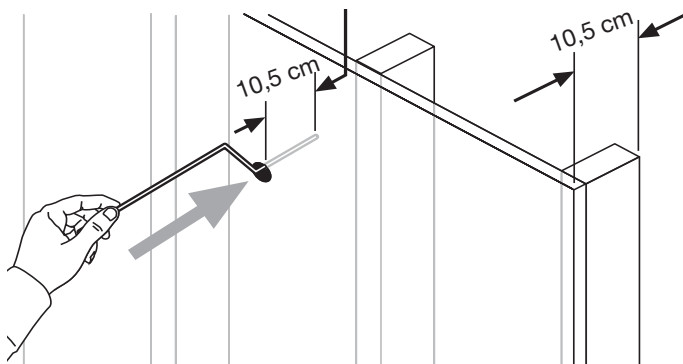
**Tip:** Voor meer nauwkeurigheid maakt u de eerste buiging iets te lang, meet u hem opnieuw en snijdt u de extra lengte aan dat uiteinde eraf.

- ⚠ **WAARSCHUWING:** Als er een mogelijkheid bestaat dat er zich elektrische draden in de ruimte achter de wandplaat bevinden, dient u de draad met isolatieband te omwikkelen om een elektrische schok te voorkomen.

2. Maak een markering van 10,5 cm vanaf het korte uiteinde als een aanduiding voor de juiste diepte van het gat (van voorkant tot achterkant).
3. Gebruik de gebogen draad om te testen of het gat diep genoeg is van voor naar achter: Steek het korte uiteinde van de draad in het gat en recht naar achteren (Figuur 18). Peil om te controleren of er niets in de weg staat wanneer u dit uiteinde 10,5 cm diep in het gat steekt. Dit geeft aan dat de ruimte achter de wandplaat diep genoeg is voor de afmeting van de luidsprekerkast van voor naar achter.

**Figuur 18**

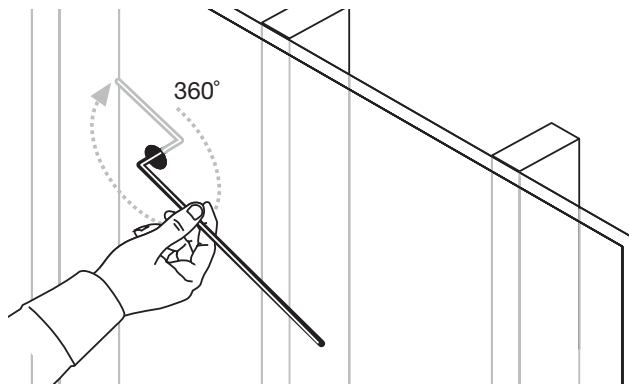
De ruimte op de diepte van de luidspreker controleren



- Als de draad er probleemloos ingaat, gaat u hieronder door met stap 4.
  - Als u de draad niet tot de markering van 10,5 cm in het gat kunt steken dient u ergens anders een geleidegat te boren. Herhaal in dit geval stap 3.
4. Gebruik de draad opnieuw ditmaal om de breedte te testen van zijkant tot zijkant: Terwijl het korte uiteinde zich nog steeds in het gat bevindt, verandert u de stand van de draad (zoals getoond in Figuur 19) en draait u hem 360° rond het gat. Dit geeft aan dat de wandruimte breed genoeg is aan beide kanten van het gat voor de breedte van de luidspreker.

**Figuur 19**

De ruimte op de breedte van de luidspreker controleren



- Als de draad zonder problemen rond de boog van 360 graden draait, gaat u door naar stap 5.

**Sprekers met een rond rooster** vereisen 5 cm extra speelruimte boven de luidspreker.

- Als u de draad niet helemaal rond de eerste buiging kunt draaien, dient u ergens anders een nieuwe geleidegat te boren. Herhaal vervolgens stappen 3 en 4.

Verwijder de draad.

5. Gebruik het lange uiteinde van de draad om te controleren de ruimte onder het gat lang genoeg is:

Houd het korte uiteinde van de draad vast en steek het lange uiteinde in de wand of het plafond en recht omlaag vanuit het gat (Figuur 20a).

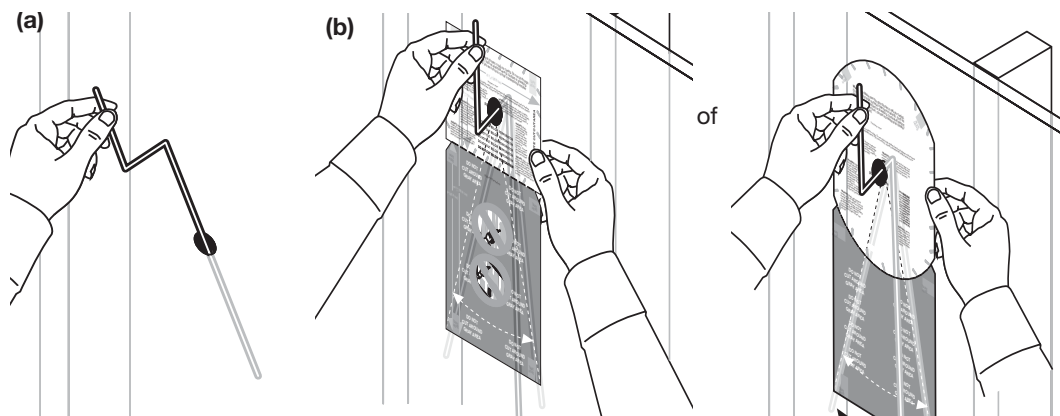
**Tip:** U kunt de sjabloon voor deze stap gebruiken zoals getoond in Figuur 20b.

Met het lange uiteinde van de draad in het gat zwaait u naar beide kanten in een boog zoals getoond op de sjabloon. Dit geeft aan dat de wand of het plafond genoeg ruimte bevat en breed genoeg is bij het verste uiteinde.

**Tip:** Bij het testen op de lengte plaatst u de draad eerst dichtbij de wand of het plafond en vervolgens er verder vandaan.

**Figuur 20**

Het lange uiteinde van de draad in het gat steken (a) en heen en weer zwaaien om de lengte te controleren (b)

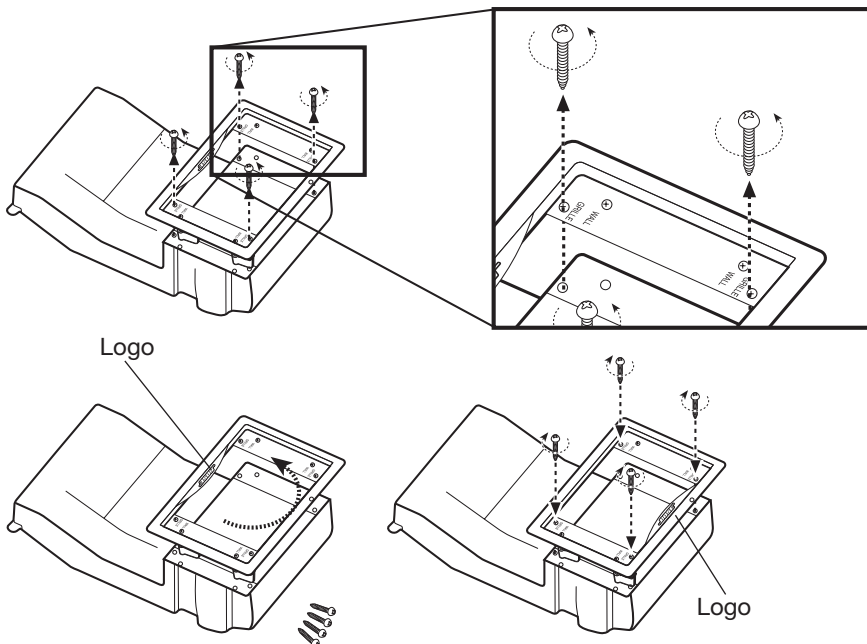


- Als de draad erin gaat en heen en weer zwaait tot het verste uiteinde zonder enige problemen, gaat u door naar de volgende grote stap: “De wand voorbereiden op het invoegen van de luidspreker” beginnend op pagina 21.
- Als u een hindernis onder het geleidegat aantreft en u in een binnenwand werkt, dient u de draad er opnieuw opwaarts in te steken. Als er geen hindernissen boven het geleidegat zijn, kunt u de luidspreker ondersteboven monteren. Als u in een buitenwand werkt, raden wij af om de luidspreker ondersteboven te monteren. In dit geval dient u een nieuw geleidegat te boren als u een hindernis vindt. Herhaal vervolgens stappen 3, 4 en 5.

- 🎵 **Opmerking:** Om het logo met de juiste kant naar boven te plaatsen wanneer u de luidspreker ondersteboven monteert, dient u het buitenste frame van de voorkant van de luidspreker te verwijderen, 180 graden te draaien en opnieuw te bevestigen. Er zijn vier frameschroeven voor de luidspreker met het label GRILLE die het frame op hun plaats houden. Verwar deze niet met de klemmschroeven met het label WALL (Figuur 21). Deze schroeven houden de klemmen op het frame.

**Figuur 21**

Het frame van de luidspreker verwijderen zodat het in de juiste positie kan worden geplaatst



- Als u de hele lengte van de draad niet recht in een binnenwand kunt steken en heen en weer kunt zwaaien zoals getoond op de sjabloon, dient u ergens anders een nieuw geleidegat te boren. Herhaal vervolgens stappen 3, 4 en 5.

### **Een geleidegat repareren**

Als u het geleidegat wilt vullen, kunt u dit met stopverf doen. Laat de stopverf drogen en voeg meer toe totdat het gat ietwat te vol is. Zodra het gebied helemaal droog is, schuurt u het zodat het gelijk met de wand is.

### **De geleidegattest uitvoeren**

Zodra u hebt bepaald dat een locatie geschikt is voor één luidspreker, dient u de wand of het plafond te testen voor de tweede luidspreker voordat u grotere gaten maakt. Zie "Een geleidegat boren om de wandruimte te testen" beginnend op pagina 15 en herhaal die stappen.

Als de locatie voor de eerste luidspreker goed is, maar niet voor de tweede, dient u mogelijk beide luidsprekers op een nieuwe locatie te installeren.

**Luidsprekers met ronde roosters** hebben extra spelingsgaten nodig aan beide kanten van het hoofd luidsprekergat. Als u de gaten gemarkeerd maar nog niet hebt geboord, doe dit dan zodra duidelijk is dat u een luidspreker op die plaats zult installeren.

## De wand voorbereiden op het invoegen van de luidspreker

Wees voorzichtig bij de volgende stappen zodat u tevreden kunt zijn met het eindresultaat.

**⚠ WAARSCHUWING:** Dit is een goed tijdstip om te overwegen of u gerustgesteld aan deze taak kunt beginnen. Als u twijfels hebt over het snijden in een wand of het aanleggen van kabel achter de wand, is dit een goed tijdstip om te stoppen. U kunt vervolgens een professionele installateur raadplegen, de taak beschrijven en een prijsopgave aanvragen voordat u de installateur inhuurt.

**⚠ WAARSCHUWING:** Als u denkt dat de isolatie in een wand asbest bevat, **dient u niet in de wand te snijden**. Zoek een andere locatie om de luidsprekers te installeren.

### De sjabloon opnieuw gebruiken

✓ U hebt een **waterpas**, een **scherp potlood** en mogelijk **plakband** nodig bij de sjabloon om deze stap te voltooien.

1. Plaats de sjabloon zorgvuldig over het geleidegat waar u één luidspreker wilt installeren.

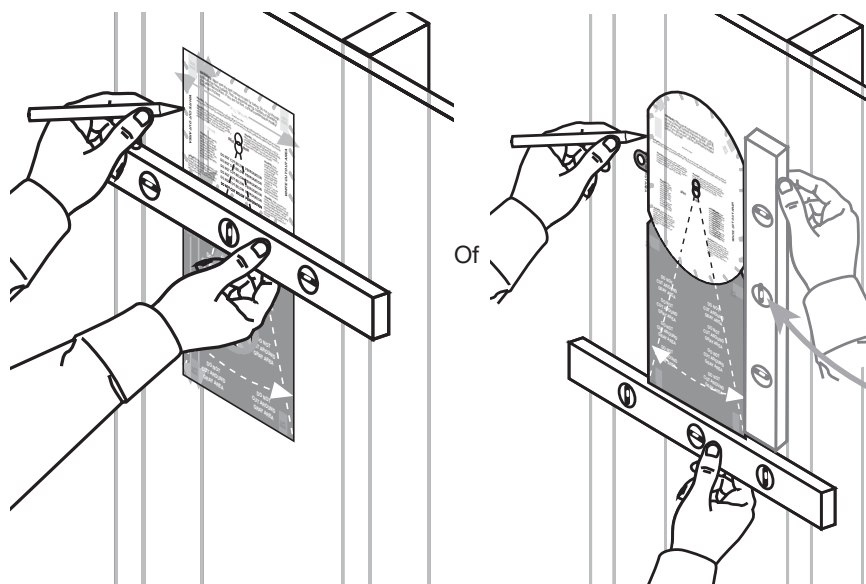
Bij de **luidsprekers met een rond rooster** kunt u de kleine lipjes aan beide kanten van het hoofdgebied dat uitgesneden dient te worden erachter te buigen voordat u de sjabloon op de wand of het plafond plaatst.

2. Zorg dat de sjabloon waterpas is (Figuur 22).

Voor de plaatsing van een **luidspreker met een rond rooster in een plafond** hebt u geen waterpas nodig.

**Figuur 22**

Zorgen dat de sjabloon recht is



3. Bevestig de sjabloon met plakband of houd hem goed op zijn plaats terwijl u rond de zijkanten en de bovenste rand van het "WHITE CUTOUT AREA" (witte uitsnijgebied) traceert.
4. Maak een stippellijn m.b.v. de gleufgaten langs de onderkant van het "WHITE CUTOUT AREA" (witte uitsnijgebied) voor de onderste rand van het gat.
5. Verwijder de sjabloon.

**Tip:** Gebruik plakband indien noodzakelijk om de sjabloon tijdelijk op zijn plaats te houden (zie "TAPE HERE" (tape hier) – op de sjabloon). Ga vervolgens met het potlood langs de hele rand van de sjabloon, m.u.v. de plaatsen waar plakband is.

**Voor installatie in een plafond,** dient u rekening te houden met de richting van het logo van Bose® op het luidsprekerframe. Zorg dat het op de juiste manier gericht is wanneer u de luidspreker in het gat plaatst dat u snijdt. Als het logo de verkeerde kant op staat, kunt u het luidsprekerframe verwijderen en 180 graden draaien en vervolgens weer op de luidspreker bevestigen. Zie Figuur 21.

### Het gat voor de luidspreker uitsnijden

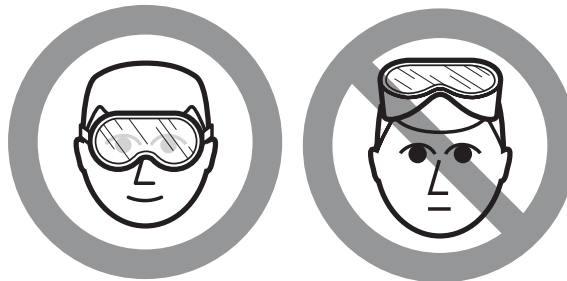
- ✓ U hebt een kleine zaag of speciaal snijgereedschap nodig (bijv. een fretzaag of zaag voor gipsplaat) voor deze installatiestap.

Zorg dat u het juiste gereedschap gebruikt en alle voorzorgsmaatregelen volgt terwijl u door de wandplaat snijdt.

- ⚠ **WAARSCHUWING:** Gebruik oogbescherming (Figuur 23) en volg alle voorzorgsmaatregelen wanneer u de boor of het snijgereedschap gebruikt.

### Figuur 23

Waarschuwing tegen boren zonder oogbescherming



- ⚠ **WAARSCHUWING:** Wees voorzichtig bij het hanteren van gereedschap om schade aan het omringende wandgebied te voorkomen.

Steek het blad in het geleidegat en snij schuin naar beneden totdat u bij een potloodlijn komt. U kunt ook gaten boren in elke hoek van de rechthoekige omtrek die u hebt getekend om de taak gemakkelijker te maken.

- 🎵 **Opmerking:** Het is niet belangrijk om de hoeken helemaal recht te maken.

**Tip:** Het is belangrijk om voorzichtig te snijden, maar houd er rekening mee dat het luidsprekerframe de wandplaat 0,6 cm overlapt wanneer de luidspreker zich op zijn plaats bevindt. Kleine onnauwkeurigheden worden door het frame verborgen.

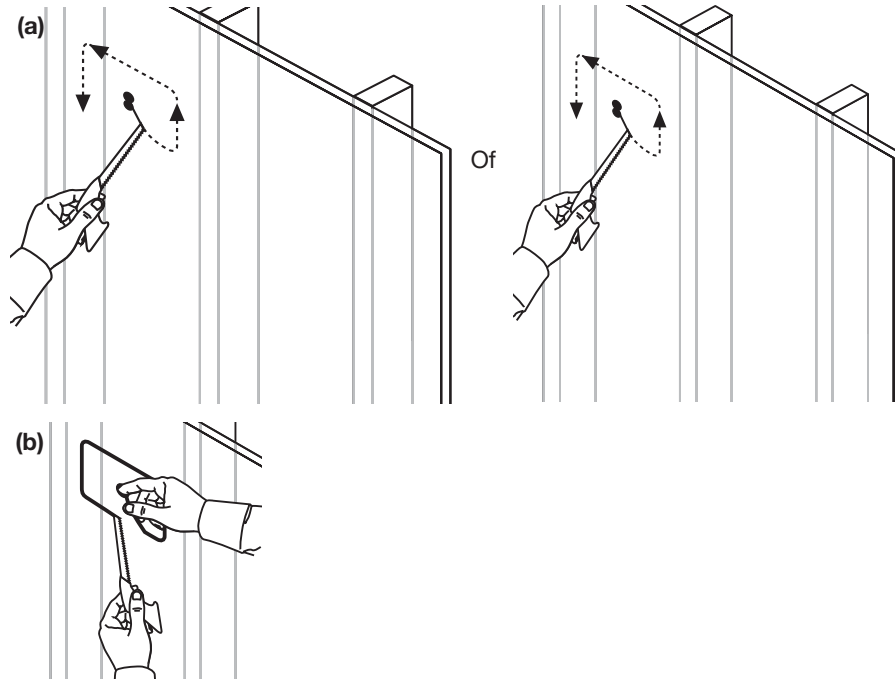
6. Snij rond drie of vier kanten van de omtrek die u hebt getekend, *niet* helemaal rondom de omtrek (Figuur 24a).

**WAARSCHUWING:** Houd uw vingers uit de buurt van het snijblad.

7. Haak uw vinger in het geleidegat en snij vervolgens het laatste gedeelte af (Figuur 24b).
8. Gebruik uw vinger om het stuk wandplaat dat u net hebt uitgesneden eruit te trekken.

**Figuur 24**

Langs de omtrek snijden (a) en uw vinger gebruiken om het uitgesneden deel vast te houden (b)



**Als u isolatie achter de muur aantreft**

Het is goed mogelijk dat u isolatie in een buitenwand aantreft en soms zelfs in een binnenwand. Als de isolatie plooibaar is, kunt u deze afsnijden en verwijderen om ruimte voor de luidspreker te maken. Bepaalde soorten isolatie zijn moeilijk of mogelijk gevaarlijk om te hanteren.

**WAARSCHUWING:** Houd rekening met verborgen spijkers wanneer u in de wand reikt om de isolatie te verwijderen.

**WAARSCHUWING:** Draag handschoenen en bescherming voor uw mond, neus en ogen voordat u isolatie met vezelglas aanraakt.

Verwijder de isolatie boven en onder het luidspreker gat.

**De luidspreker invoegen en bedraden**

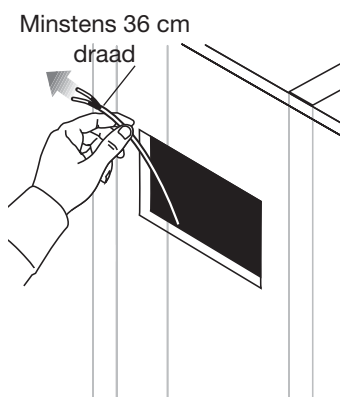
- ✓ U hebt **een kruiskopschroevendraaier en mogelijk plakband nodig** om deze stap te voltooien.

Als uw wand niet vooraf bedraad is, dient u “Aanleg van de luidsprekerkabel plannen” beginnend op pagina 11 te raadplegen. Als de draad zich binnen het bereik van het gat bevindt dat u hebt gesneden, dient u de onderstaande procedure te volgen:

1. Zoek en trek 36 cm of meer van de vooraf bedrade luidsprekerkabel uit het net gesneden luidspreker gat (Figuur 25).

### Figuur 25

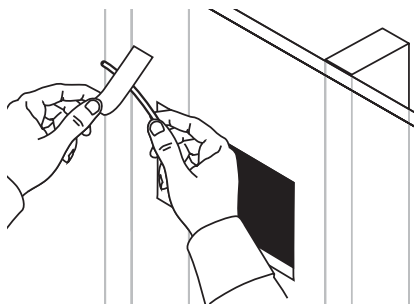
De kabel omhoog en naar links trekken



2. Gebruik plakband of de hulp van iemand anders om het losse uiteinde van de kabel linksboven het gat te bevestigen (Figuur 26). Op deze manier zit de kabel niet in de weg totdat u de luidspreker gedeeltelijk in de wand hebt geplaatst en klaar bent om de aansluitingen te maken.

### Figuur 26

Plakband gebruiken om de kabel te bevestigen



### De luidspreker in de opening steken

Voordat u de onderstaande stappen volgt, dient u te zorgen dat geen van de klemmen (twee aan elke kant) van achter het frame van de luidspreker uitsteken. Als dit wel het geval is, dient u ze achter het frame te drukken zodat de luidspreker in het gat past.

**Tip:** Als u de schroefklemmen aan de linker bovenkant van de luidsprekers losdraait voordat u de luidspreker in het gat steekt, kan dit u moeite besparen bij het maken van de aansluitingen.

♪ **Opmerking:** Als u de luidspreker ondersteboven moet installeren wegens gebrek aan ruimte onder het gat, dient u de richting van het logo te veranderen voordat u de luidspreker in het gat steekt. Als u dit nog niet hebt gedaan, dient u het buitenste frame van de voorkant van de luidspreker te verwijderen, 180 graden te draaien en vervolgens weer op het frame te bevestigen. Zie Figuur 21.

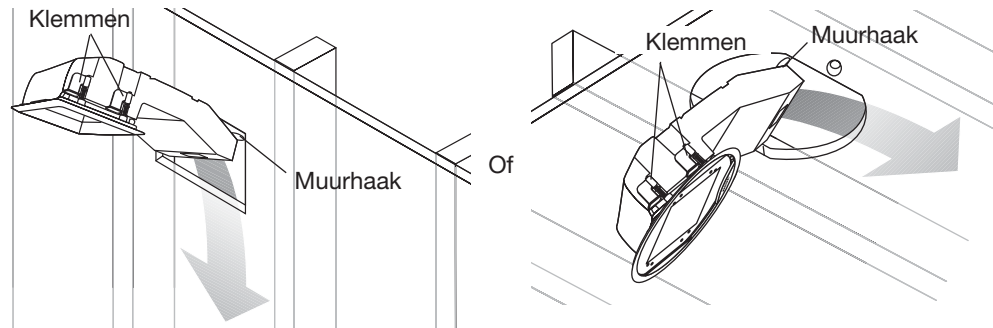
Bij installaties in een plafond, dient u rekening te houden met de richting van het logo van Bose® op het luidsprekerframe. Zorg dat het op de juiste manier gericht is wanneer u de luidspreker in het luidsprekergat plaatst. Als het logo in de verkeerde richting wijst, dient u dit te veranderen voordat u de luidspreker in het gat steekt. U doet dit door het luidsprekerframe te verwijderen, 180 graden te draaien en opnieuw op de luidspreker te bevestigen. Zie Figuur 21.

U kunt **tevens** merken dat het tocht in de ruimte boven het plafond. Om het tochten te stoppen, kunt u plooibare isolatie rond de luidsprekerkast wikkelen voordat u deze in de wand steekt.

1. Gebruik beide handen om de luidspreker te ondersteunen en houd deze een beetje schuin, zodat hij diagonaal op het gat staat. Hierdoor ontstaat speelruimte voor de muurhaken.
2. Steek de onderkant van de kast door het gat en gedeeltelijk omlaag of omhoog, afhankelijk van de speling die u hebt (Figuur 27).

**Figuur 27**

De luidspreker met rechthoekig of rond rooster gedeeltelijk inbrengen



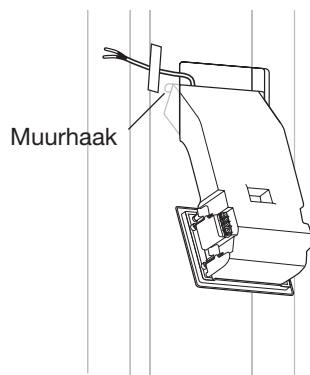
3. Laat de luidspreker in deze gedeeltelijk ingebrachte stand en laat hem op de muurhaken rusten zodat hij er niet uitvalt (Figuur 28).

Op deze manier hebt u gemakkelijk toegang tot de aansluitingsklemmen links boven op de luidspreker.

Bij **installaties in een plafond** is het een goed idee om de luidspreker vast te houden terwijl u de aansluitingen maakt.

**Figuur 28**

Luidspreker op zijn plaats gehouden door muurhaken



### De luidsprekeraansluitingen maken

✓ U hebt een kruiskopschroevendraaier nodig voor deze stap.

**Tip:** Zorg dat u de juiste polariteit behoudt (+ op + en – op –) bij deze aansluitingen. Als u hier een fout maakt, heeft dit een nadelige invloed op de prestatie van de luidspreker. Zorg dat u elke schroef goed aandraait, maar niet zo vast dat dit ongewenste compressie van de kabel veroorzaakt.

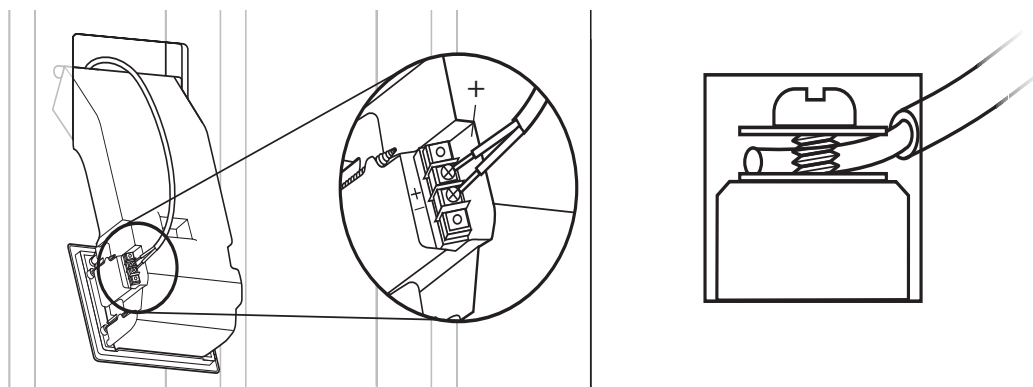
1. Als u dit nog niet eerder hebt gedaan, dient u nu de schroeven op beide klemmen los te draaien.
2. Steek het uiteinde van de gemarkeerde draad (+) in het positieve (+) contact en draai de schroef aan (Figuur 29).
3. Steek het uiteinde van de gladde draad (–) in het negatieve (–) contact en draai de schroef aan.

**⚠ WAARSCHUWING:** Zorg dat blootgestelde draden niet met elkaar in contact komen, aangezien dit uw onderdelen zou kunnen beschadigen. Knip extra draad af en steek de draad opnieuw in het contact indien noodzakelijk.

4. Zorg dat de polariteit van deze aansluitingen consistent is (+ op + en – op –) op zowel de receiver/versterker als de luidspreker.

**Figuur 29**

Draden in de contacten bevestigen



### Test de luidspreker nu

Dit is een goed tijdstip om de luidspreker te testen om er zeker van te zijn dat deze juist functioneert voordat u hem in de wand bevestigt en terwijl de aansluitingen nog binnen bereik zijn.

U kunt er ook voor kiezen om de tweede luidspreker nu te installeren, voordat u beide test. Zodra de tweede luidspreker is aangesloten, kunt u beide luidsprekers testen en controleren of ze allebei goed functioneren voordat u doorgaat met de installatiestappen voor elke luidspreker.

**⚠ WAARSCHUWING:** Als u de eerste luidspreker test voordat de andere is aangesloten, zorg dan dat de draad naar de eerste luidspreker de enige draad is die is aangesloten op de receiver/versterker. Dit voorkomt dat niet-bevestigde luidsprekerdraden contact met elkaar maken, hetgeen de receiver/versterker kan beschadigen.

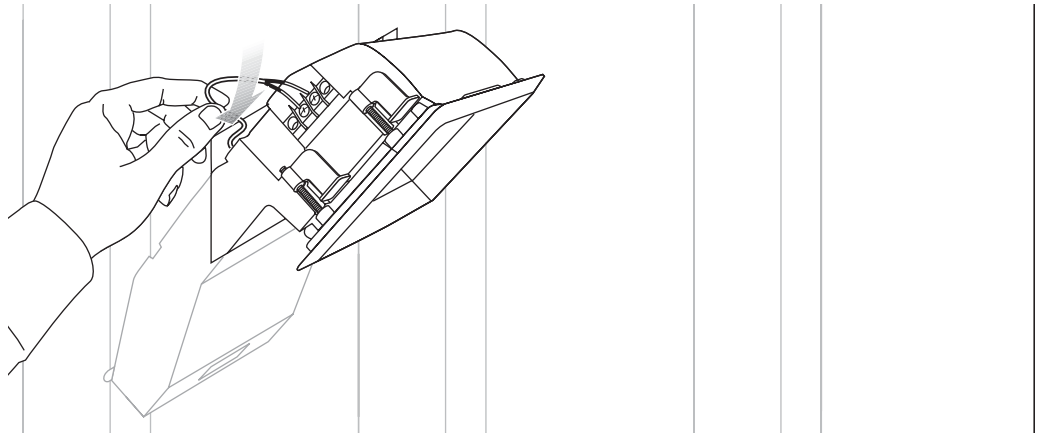
**Ga als volgt te werk om de luidspreker te testen:**

1. Zet de receiver/versterker aan en speel muziek af waar u vertrouwd mee bent.
2. Luister naar de helderheid en nauwkeurigheid van de prestatie van één luidspreker.
  - Als u een probleem hoort, raadpleegt u “Problemen oplossen” beginnend op pagina 32.
  - Als de prestatie goed is, test u de andere luidspreker of gaat u door met de installatiestappen voor deze luidspreker.

Zodra de aansluitingen voltooid zijn, drukt u extra draad in het gat achter de luidspreker (Figuur 30).

**Figuur 30**

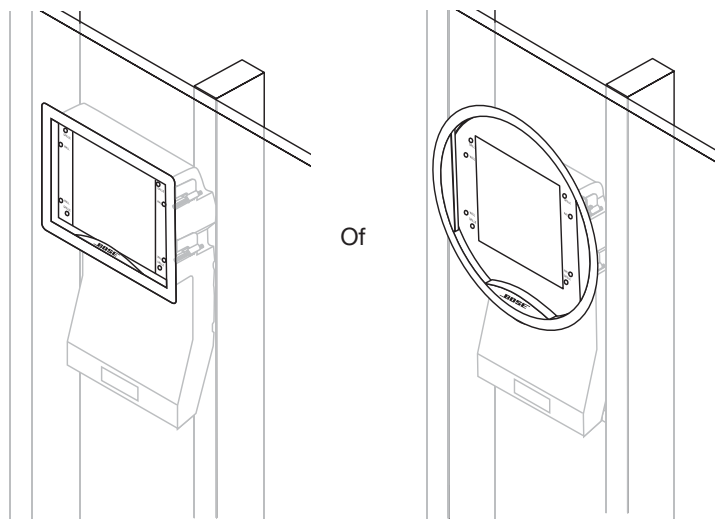
*Extra draad achter de luidspreker drukken*



3. Zorg dat het frame van de luidspreker stevig op de voorkant is geschroefd. Het frame voorkomt dat de luidspreker helemaal in het gat glijdt. Zie Figuur 23 als u het frame om dient te draaien om het logo van Bose juist op de voorkant van de luidspreker weer te geven.
4. Druk de luidspreker nu in het gat totdat de voorkant recht is en op één lijn staat met de wand (Figuur 31).

**Figuur 31**

*De luidspreker helemaal in het gat plaatsen*



### De luidspreker aan de wand bevestigen

**⚠ WAARSCHUWING:** Als u een elektrische schroevendraaier gebruikt om schroeven aan te draaien, dient u de laagste instelling te kiezen (niet meer dan 0,2-0,5 N-m draaimoment). Als de schroef niet juist past, dient u de schroef te installeren op de volgende iets hogere instelling of met de hand.

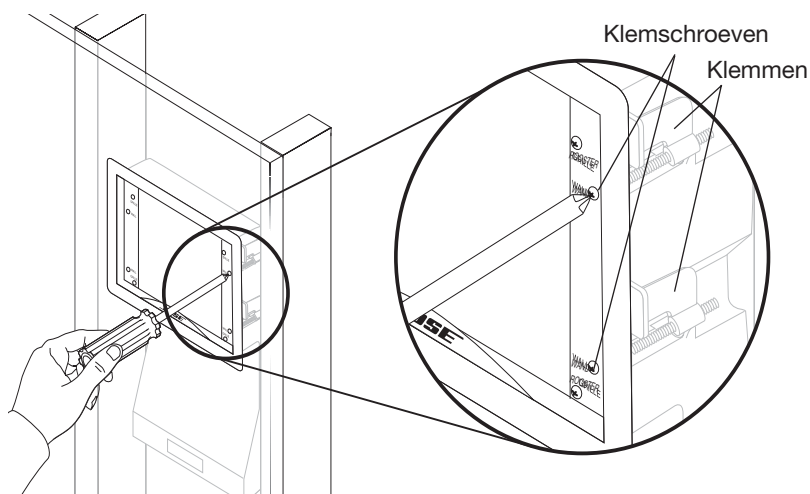
Als de luidspreker zich binnen het gat bevindt met de voorkant recht en vlak tegen de wand, kunt u de klenschroeven met het label WALL aandraaien langs de zijkanten van het frame. Verwar deze schroeven niet met de schroeven in elke hoek van het frame, die het frame aan de voorkant van de luidspreker bevestigen. De klemmen oefenen druk uit van binnenuit om de luidspreker stevig tegen de wand te houden.

**⚠ WAARSCHUWING:** Alhoewel de klemmen stevig moeten worden aangedraaid, dient u ze niet te stevig aan te draaien. Door te veel compressie kan de wandplaat afbrokkelen. Dit veroorzaakt een ongelijkmatige oppervlakondersteuning en kan leiden tot ruimtes tussen de voorkant van de luidspreker en de wand.

1. Draai de vier klenschroeven enigszins aan (Figuur 32) totdat elke schroef begint te pakken. Dit wordt veroorzaakt doordat de klemmen naar buiten zwaaien en tegen de achterkant van de wandplaat drukken.

**Figuur 32**

De klenschroeven  
aandraaien

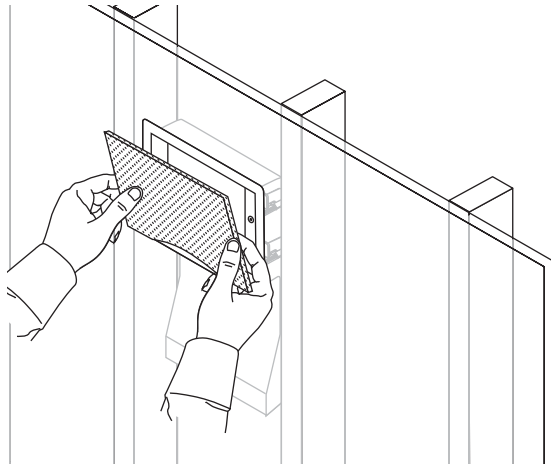


2. Grijp het frame van de luidspreker met uw vingers en beweeg het voorzichtig heen en weer totdat deze zich in de juiste stand bevindt. Controleer of de voorkant zich op de juiste plaats bevindt voordat u de schroeven verder aandraait en stel de luidspreker bij als deze niet recht is.
3. Als de luidspreker recht is, draait u elke schroef aan.

4. Zorg dat de gebogen rand van het rooster op één lijn staat met de boog boven het logo van Bose® en druk die rand eerst in het luidsprekerframe (Figuur 33).
5. Druk de bovenkant van het rooster goed op zijn plaats totdat u weerstand voelt. Als het rooster gelijk met het frame op de luidspreker staat, bevindt het zich in de juiste positie.

**Figuur 33**

Het rooster op zijn plaats drukken



### **Als de luidspreker scheef staat**

Als u verder van de wand vandaan staat, ziet u mogelijk dat de luidspreker niet recht staat. Als dit het geval is, kunt u de luidspreker nu enigszins bijstellen:

1. Verwijder het rooster door een gereedschap met een dun blad tussen het luidsprekerframe en het rooster te plaatsen en het rooster er voorzichtig af te wrikken.
2. Draai de vier klemschroeven met het label WALL enigszins los.
3. Druk op de zijkanten van het luidsprekerframe om het omhoog of omlaag te schuiven totdat het in de juiste stand staat.
4. Ga iets achteruit staan om te kijken of de luidspreker nu recht staat. Herhaal stap 3 als dit niet het geval is.
5. Draai alle vier klemschroeven aan.
6. Bevestig het rooster weer op de voorkant van de luidspreker.

### **Wanneer het rooster zich eindelijk op zijn plaats bevindt**

Als u nog meer luidsprekers wilt installeren, herhaalt u de installatiestappen, beginnend met "Een geleidegat boren" op pagina 17.

Dit is uw laatste luidspreker. Gefeliciteerd! Zet de muziek aan terwijl u uw werk bewondert en geniet van de beloning.

## **Ervoor kiezen de luidsprekers te verven**

Het rooster en frame van uw Virtually Invisible® 191 luidsprekers kunnen worden geverfd voor of nadat de luidspreker wordt geïnstalleerd. Dit is echter optioneel en Bose is niet verantwoordelijk voor de kwaliteit van de hechting of afwerking van niet in de fabriek aangebrachte verfsoorten.

Er zijn verschillende manieren om het rooster en het frame te verven. Zorg dat u verf gebruikt die geschikt is voor de techniek die u kiest.

**WAARSCHUWING:** Volg alle aanbevolen veiligheidsprocedures voor de desbetreffende chemicaliën. Dit omvat het juiste gebruik van oogbescherming, ventilatiesystemen, ademhalingsapparaten of filtermaskers en brandblusapparatuur als er brandbare oplosmiddelen worden gebruikt.

### **Het rooster verven**

Het is belangrijk dat de verf de perforaties in het rooster niet verstoppen, aangezien dit de prestatie nadelig kan beïnvloeden. U kunt een droge kwasttechniek gebruiken of ervoor kiezen om het rooster met verf te spuiten. Gebruik echter geen verffroller.

Ga als volgt te werk, ongeacht de techniek die u kiest:

- Verwijder het rooster van de luidspreker als deze geïnstalleerd is.
- Maak het rooster schoon om mogelijke vervuilende stoffen te verwijderen voordat u begint te verven. Zelfs vingerafdrukken kunnen een gelijkmatige spreiding verhinderen.
- Zorg dat de verf gelijkmatig is verdeeld en het rooster helemaal bedekt. Als dit niet het geval is dient u de binnenkant van het rooster te verven om het probleem op te lossen.
- Zodra het droog is, beschermt u het geverfde rooster met een schone doek of keukenpapier terwijl u het weer op de luidspreker bevestigt.

### **De droge kwasttechniek gebruiken:**

Onverdunde latexverf is geschikt voor deze methode. Zorg dat u genoeg papier hebt om uw werkgebied te bedekken en houd er rekening mee dat de borstel herhaaldelijk gedroogd moet worden.

1. Doop het uiteinde van een schone, droge kwast in de verf.
2. Strijk over het papier om de hoeveelheid verf op de kwast te reduceren. Als u individuele borstelhaarmerkingen kunt zien, is de borstel klaar voor gebruik op het rooster.
3. Strijk de kwast lichtjes in horizontale richting heen en weer over de voorkant van het rooster, totdat u meer verf nodig hebt.

*Tip: Als de verf de roosterperforaties verstopt, dient u de kwast schuin te houden om de verstopping ongedaan te maken of zachtjes op de verstopping te blazen.*

4. Herhaal de bovenstaande stappen totdat de buitenkant van het rooster helemaal bedekt is.
5. Draai het rooster 180 graden en verf het hele oppervlak opnieuw door heen en weer te strijken.

### **De spuittechniek gebruiken:**

Latexverf of lakverf op oliebasis moet verdund worden voor gebruik met een verfspuit ingesteld op 2,1 bar en voor toepassing in een waaierpatroon van 7,6-12,7 cm. De formule voor het verdunnen hangt af van het soort verf dat u gebruikt.

- Verdun vinyl acryllatexverf als volgt:

Drie delen water aan 6 delen verf toevoegen en goed mengen. 1 deel gedenatureerde ethylalcohol toevoegen (dit breekt de verfdeeltjes af zodat ze het rooster niet verstoppen) en opnieuw mengen.

- Voor gebruik met lakverf of autoverf:

Dit soort verf dient alleen gebruikt te worden door een vakman met de juiste apparatuur en techniek. De verf dient tevens verdund te worden m.b.v. een oplosmiddel.

- Voor gebruik met lakverf of emailverf:

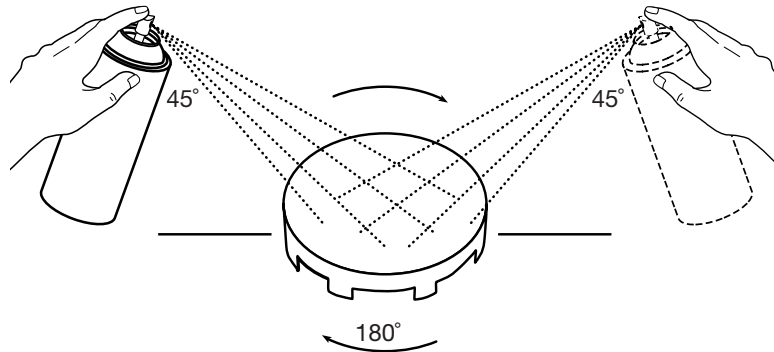
Dit wordt geleverd in een spuitbus en hoeft niet verder verdund te worden.

## Stappen voor met verf spuiten:

1. Om te voorkomen dat er vuil of gedroogde verfdeeltjes in de roosterperforaties teruggeblazen worden, dient u het rooster op te hangen of op een draadscherm te plaatsen.
2. Breng de verf op het rooster aan in een hoek van 45 graden. Draai het rooster vervolgens 180 graden en spuit het opnieuw in een hoek van 45 graden.

**Figuur 34**

In een hoek plaatsen en omdraaien om de verf tweemaal aan te brengen



**Tip:** Als u de perforatie doorboort met een scherp instrument om een verstopping te verwijderen, kan dit het uiterlijk van het rooster beschadigen. Dit wordt niet aanbevolen. Als de roosterperforaties verstopt raken door de verf, dient u voorzichtig op dat gebied te blazen om de verstopping ongedaan te maken. Als dit niet werkt, dient u het rooster onmiddellijk met het juiste oplosmiddel te wassen. Zorg dat het rooster volledig droog is voordat u het opnieuw verft.

De verf kan in een paar minuten drogen. Als er echter alcohol is toegevoegd, kan het enkele dagen duren voordat de verf volledig is uitgehard.

## Het frame verven

U kunt latex- of olie verf gebruiken die aan het frame van de luidspreker hechten. Beide krassen echter gemakkelijk als ze onzorgvuldig worden behandeld.

Bescherm de luidsprekerkegels voordat u begint door de verfafscherming die in de doos werd geleverd erin te steken. U kunt vervolgens dezelfde conventionele spuit- of rollerapparatuur gebruiken die gebruikt werd om de wand of het plafond te schilderen.

Wees voorzichtig dat de verf geen plas vormt of uitloopt. U kunt een kwast gebruiken om de verf te verspreiden indien noodzakelijk.

## Problemen oplossen

Geen enkele luidspreker werkt	<ul style="list-style-type: none"> <li>Controleer de instellingen van de receiver/versterker. Lees de instructies inzake instellingen van de meegeleverde handleiding.</li> <li>Als uw Virtually Invisible® 191 luidsprekers op uw receiver/versterker zijn aangesloten als een tweede stel luidsprekers, controleer dan of de aansluitingen op de “B”-aansluitpunten zijn gemaakt en dat de “B”-luidsprekers geselecteerd zijn om af te spelen.</li> </ul>
De lage of hoge tonen zijn zwak	<ul style="list-style-type: none"> <li>Controleer de instellingen voor toonbalans van de receiver/versterker.</li> <li>Zorg dat de polariteit van deze aansluitingen consistent is (+ op + en – op –) op de receiver/versterker en de luidspreker. Zie “De luidsprekeraansluitingen maken” op pagina 26.</li> </ul>
<p>Slechts één luidspreker werkt</p> <p>Slechts één luidspreker werkt nog</p>	<ul style="list-style-type: none"> <li>Controleer de balansregeling op uw receiver/versterker en zorg dat deze in het midden staat.</li> <li>Controleer de draden naar de luidspreker die niet werkt. Zorg dat de draden in goede staat en juist aangesloten zijn. Zie “De luidsprekeraansluitingen maken” op pagina 26.</li> <li>Traceer de kabel van de desbetreffende luidspreker naar de receiver/versterker. Neem de kabel van het kanaal van de receiver/versterker en sluit hem opnieuw aan op een ander receiver-/versterkerkanaal.             <ul style="list-style-type: none"> <li>Als de prestatie nu goed is, is er een probleem met het oorspronkelijke receiver/versterkerkanaal, de muziekbron of de aansluitingen tussen de receiver/versterker en de bron. Controleer of deze allemaal juist functioneren. Sluit de luidspreker opnieuw aan op het juiste kanaal van een functionerende receiver/versterker.</li> <li>Als het probleem aanhoudt, is de bron ofwel de luidsprekerdraad of de desbetreffende luidspreker. Ga als volgt te werk.</li> </ul> </li> <li>Neem de kabel van de desbetreffende luidspreker en sluit hem aan op de tweede luidspreker.             <ul style="list-style-type: none"> <li>Als de prestatie nu goed is, is er een probleem met de oorspronkelijke luidspreker. Neem contact op met uw erkende Bose®-dealer voor een onderhoudsbeurt. U kunt ook rechtstreeks contact opnemen met Bose m.b.v. de adresinformatie die bij de doos is ingesloten.</li> <li>Als het probleem aanhoudt, is er een probleem met de luidsprekerdraden. Ga als volgt te werk.</li> </ul> </li> <li>Voordat u de luidsprekerdraden vervangt en opnieuw aanlegt, dient u alle aansluitingen te controleren. Herhaal vervolgens de procedure voor het controleren van de bron van het probleem zoals hierboven staat beschreven.</li> </ul>
Ruis of storing van één luidspreker	<ul style="list-style-type: none"> <li>Controleer de aansluitingen bij de luidspreker en bij de receiver/versterker. Controleer of de draden in goede conditie en stevig bevestigd zijn en zorg dat er geen losse draden over de klemmen lopen. Controleer tevens de aansluitingen van de receiver/versterker naar de componentbron van de muziek.             <ul style="list-style-type: none"> <li>Als het probleem aanhoudt, dient u de bovenstaande instructies voor het oplossen van problemen onder “Slechts één luidspreker werkt nog” te volgen.</li> </ul> </li> </ul>

## Klantenservice

Voor verdere hulp bij het oplossen van problemen dient u contact op te nemen met uw Bose-dealer. Of neem rechtstreeks contact met de klantenservice van Bose m.b.v. de adresinformatie die bij de doos is ingesloten.

## Garantieperiode

Voor de Virtually Invisible® 191 luidsprekers geldt een beperkte overdraagbare garantie van vijf jaar. Verdere gegevens over de garantie staan op het garantiebewijs bij de luidsprekers. Gelieve het informatiegedeelte in te vullen, af te scheuren en terug te zenden naar Bose.

## Accessoires

- Kit voor verlaagd plafond voor twee luidsprekers – PC031355  
Beschermt de plafondtegels tegen het dragen van het gewicht van de luidsprekers. Instructies inbegrepen.
- Pre-installatiekit voor twee luidspreker – PC031353  
Reserveert een plaats voor de luidsprekers nadat de balken op hun plaats zijn en voordat de wandplaat wordt toegevoegd en geeft aan waar het gat in de wandplaat moet worden gemaakt. Instructies inbegrepen.

Voor informatie of om accessoires te bestellen, dient u contact op te nemen met uw Bose®-dealer. U kunt ook rechtstreeks contact opnemen met Bose m.b.v. de adresinformatie die bij de doos is ingesloten.

## Technische informatie

### Functies

- Virtually Invisible® en Articulated Array® luidsprekerontwerp
- Unieke kasttechnologie van Bose
- Stereo Everywhere® luidsprekerprestatie
- Rooster dat geverfd kan worden
- Syncom®-computergetest

### Gebruik

- Kan gebruikt worden met versterkers of receiver van 10-100 W per kanaal/ 4 tot 8 ohm
- 50W IEC voortdurende belastbaarheid; 6 ohm

### Drivergegevens

- Twee (2) drivers met volledig bereik van 6,4 cm per luidspreker

### Kast

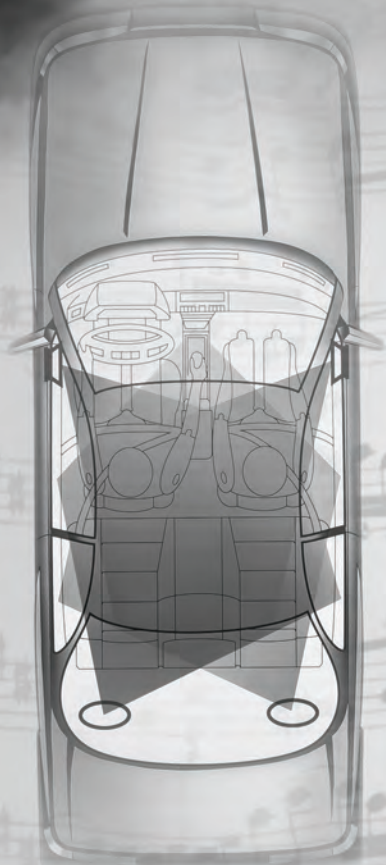
- Polystyreen met poortjes (high-impact)
- Wit frame en rooster

### Afmetingen

- Elke luidspreker:  
34,9 cm H x 19,9 cm B x 9,8 cm D
- Wand- of plafondoppervlak vereist voor elk:  
Rechthoekige luidspreker – 20,5 cm x 14 cm  
Ronde luidspreker – diameter 26 cm

### Gewicht

- 2,0 kg elk



**BOSE**  
Better sound through research®

©2003 Bose Corporation  
The Mountain, Framingham, MA  
01701-9168 USA  
AM267565 Rev.03