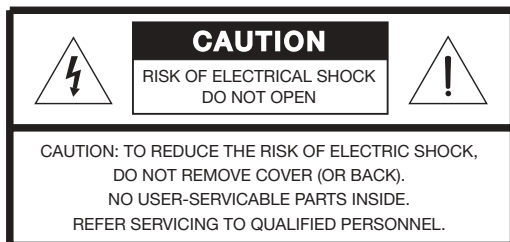


Gebruiksaanwijzing

**VOORZICHTIG:** Ter voorkoming van brand en elektrische schokken mag het systeem niet aan regen of vocht blootgesteld worden. Het systeem mag niet worden blootgesteld aan druipende of spattende vloeistoffen en objecten met vloeistoffen, zoals vazen, mogen niet op het systeem worden geplaatst.



Deze waarschuwingen bevinden zich op het achterpaneel van de Acoustimass® module:



De bliksemschicht met een pijl in een driehoek is bedoeld om de gebruiker te waarschuwen voor de aanwezigheid van gevaarlijke niet-geïsoleerde spanning in de systeembuizing, waardoor er een risico op elektrische schokken bestaat.



Het uitroepteken in de driehoek dat is afgebeeld op het systeem maakt de gebruiker attent op belangrijke bedienings- en onderhoudsinstructies in deze gebruikershandleiding.

**⚠ VOORZICHTIG:** Ter voorkoming van elektrische schokken brengt u de brede pin in lijn met de brede ingang en steekt u de stekker volledig in het stopcontact.

### **Lees deze gebruikershandleiding**

Neem a.u.b. de tijd om deze gebruiksaanwijzing nauwgezet te lezen en te volgen. Op deze manier kunt u uw systeem correct installeren en bedienen en genieten van alle geavanceerde functies. Bewaar de gebruikershandleiding voor toekomstig gebruik.

**⚠ VOORZICHTIG:** Plaats computermonitors, diskettes, vaste schijven of andere magnetische media niet binnen 15 cm van de basmodule. Het magnetische veld dat door deze module wordt geproduceerd kan magnetische media wissen en de werking van de monitor belemmeren.

**⚠ VOORZICHTIG:** Er mogen geen open vlammen zoals aangestoken kaarsen op het apparaat worden geplaatst.

**Inhoudsopgave**

Veiligheidsinformatie .....	2
Inhoudsopgave .....	3
Introductie .....	4
Uw Companion® 3 multimedia luidsprekersysteem .....	4
Systeeminstelling .....	5
Uitpakken .....	5
De plaats bepalen voor uw Companion 3 multimedia luidsprekersysteem .....	6
De Acoustimass module plaatsen .....	6
De satellietluidsprekers plaatsen .....	7
Aansluitingen maken .....	10
De luidsprekers aansluiten .....	10
De aansluitingen afmaken en het systeem aanzetten .....	10
Extra aansluitingen .....	10
Bediening .....	11
Bediening van het Companion 3 multimedia luidsprekersysteem .....	11
Problemen oplossen .....	12
Problemen oplossen .....	12
Verwijzing .....	13
Onderhoud van het Companion 3 multimedia luidsprekersysteem .....	13
Reiniging van het systeem .....	13
Beperkte garantieperiode .....	13
Technische informatie .....	13
Functies .....	13
Luidsprekergegevens .....	13
VA (frequentie)-waarden .....	13
Afmetingen (approximate) .....	13
Gewicht (bij benadering) .....	13
Afwerking .....	13

**Ter notering**

Het serienummer van het systeem bevindt zich onderop de Acoustimass module.

Serienummer: \_\_\_\_\_

Naam van dealer: \_\_\_\_\_

Telefoonnummer van dealer: \_\_\_\_\_

Bewaar uw bewijs van aankoop bij uw gebruiksaanwijzing.

 **Opmerking:** Dit is een goed tijdstip om uw product online te registreren op [www.bose.com/register](http://www.bose.com/register).

### **Uw Companion® 3 multimedia luidsprekersysteem**

Hartelijk dank dat u het Bose® Companion 3 multimedia luidsprekersysteem hebt gekocht. Bose heeft dit actieve luidsprekersysteem ontworpen om hi-fi stereogeluid te verschaffen voor uw computer en andere bronnen. Vanwege zijn unieke functies is dit systeem een superieure keuze voor uw werkruimte thuis of op kantoor.

- Kleine satellietluidsprekers en een Acoustimass® module die uit het zicht geplaatst kan worden, zorgen dat u uw werkruimte kunt maximaliseren.
- Magnetisch afgeschermd satellietluidsprekers beschermen uw monitor tegen kleurvervorming zodat u de satellietluidsprekers direct naast uw monitor of televisiescherm kunt plaatsen.
- TrueSpace® stereo-signaalverwerking verschaft een breed luisteroppervlak zelfs wanneer de luidsprekers dicht bij elkaar staan.
- Met de controle-eenheid kunt u het volume van uw systeem regelen, een hoofdtelefoon of draagbare audiospelers aansluiten.
- De geïntegreerde signaalverwerking zorgt voor een vol en warm stereogeluid op alle luisterniveaus.
- Met de Aux-ingangen kunt u uw systeem uitbreiden met externe bronnen zoals een cd-speler, MP3-speler of andere geluidsbron.

## Uitpakken

Pak het systeem voorzichtig uit. Bewaar het verpakkingsmateriaal. Indien nodig kunt u het systeem hierin op de veiligste manier vervoeren.

**WAARSCHUWING:** Houd plastic zakken buiten het bereik van kinderen om verstikkingsgevaar te vermijden.

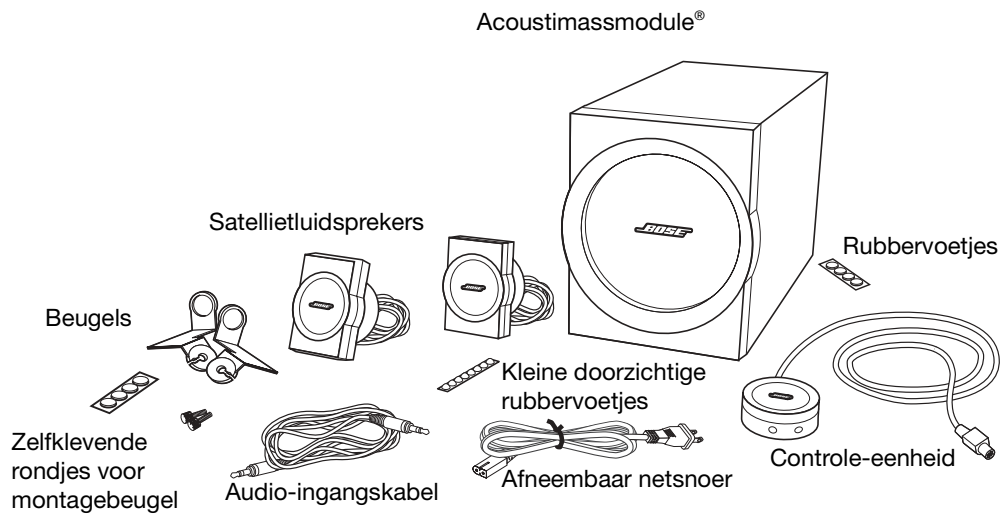
Indien een onderdeel van het product beschadigd is, gebruik het dan niet. Neem onmiddellijk contact op met Bose Corporation of uw erkende Bose-dealer. Raadpleeg de adresinformatie bij het product voor adressen en telefoonnummers.

Controleer of de verpakking alle onderdelen bevat die zijn afgebeeld in Figuur 1.

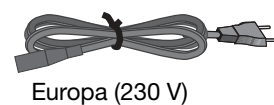
**Opmerking:** Zoek voordat u verder gaat het serienummer op de onderkant van de Acoustimass module op. Noteer het nummer in de hiervoor bestemde ruimte onder "Ter notering" op pagina 3.

### Figuur 1

Inhoud van de verpakking:



\*Het Companion® 3 multimedia luidsprekersysteem bevat een netsnoer van 120 VAC voor gebruik in de VS en Canada of het desbetreffende netsnoer van 230 V of 240 V voor internationaal gebruik.

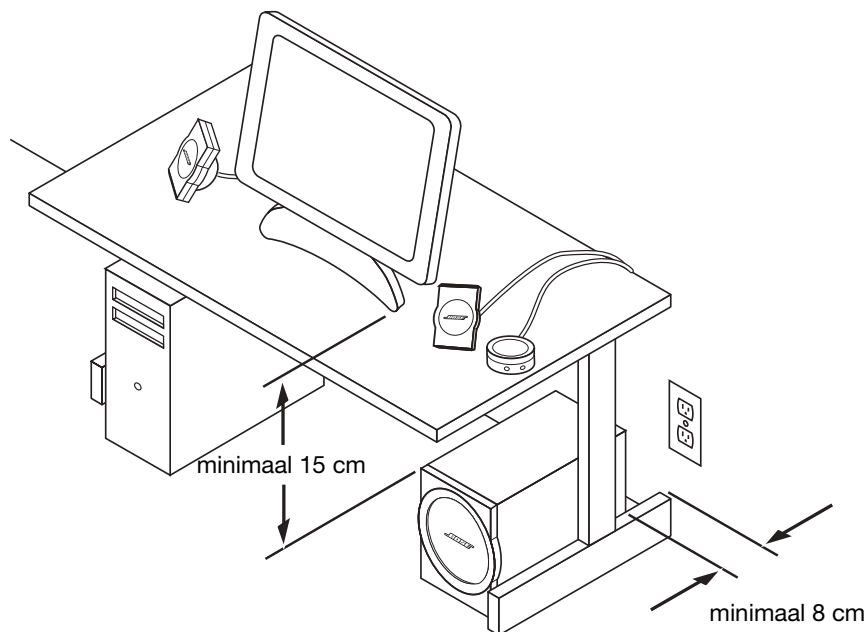


### De plaats bepalen voor uw Companion® 3 multimedia luidsprekersysteem

Bepaal aan de hand van de volgende richtlijnen een geschikte plaats en positie voor de luidsprekers en de Acoustimass® module (Figuur 2). Deze richtlijnen dienen als advies voor een optimale prestatie van het systeem, maar het is mogelijk dat u een andere opstelling preferert en hiermee de gewenste geluidskwaliteit verkrijgt.

#### Figuur 2

Aanbevolen plaatsing voor het systeem



#### De Acoustimass module plaatsen

De Acoustimass module is ontworpen als het onzichtbare deel van dit systeem. Het kan bijvoorbeeld onder of achter meubels worden geplaatst en bevordert het levensechte geluid dat u uit uw luidsprekers hoort zonder dat u het ziet.

##### Plaats de module op een plat oppervlak:

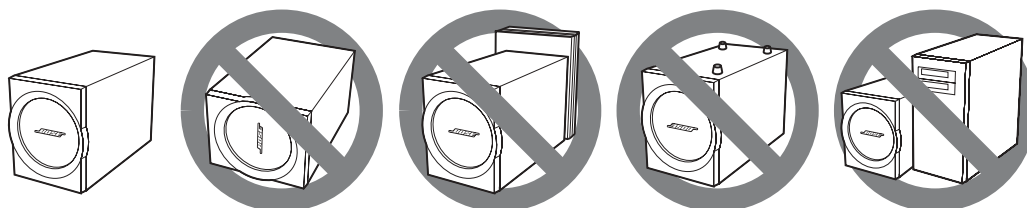
- binnen het bereik van een stopcontact en
- plaats de module minstens 15 centimeter van de computermonitor (of de tv) vandaan om storing te voorkomen met de module, die magnetisch niet is afgeschermd
- Zodra u voor de Acoustimass Module een positie heeft gekozen, drukt u de vier zelfhechtende rubbervoetjes bij de hoeken op de onderzijde vast. De rubbervoetjes vergroten de stabiliteit en geven bescherming tegen krassen.

**⚠ WAARSCHUWING:** Plaats computermonitors, diskettes, vaste schijven of andere magnetische media niet binnen 15 cm van de basmodule. Het magnetische veld dat door deze module wordt geproduceerd kan magnetische media wissen en de werking van de monitor belemmeren.

- Plaats de Acoustimass-module op zijn voetjes. Plaats de module niet op zijn kant of op de voor- of achterzijde (Figuur 3).

#### Figuur 3

Plaatsing van de module



- Richt de poort van de module van de wand vandaan voor minder lage tonen of naar de wand toe voor meer lage tonen. In beide gevallen moet de module minstens 8 cm van de wand vandaan zijn.
- Plaats de module uit de buurt van warmtebronnen (zoals radiatoren, plintconvector en kwarts-verwarmselementen). Er is voldoende ventilatie vereist om te voorkomen dat de module oververhit raakt tijdens gebruik. Blokkeer de openingen aan de achterzijde van de module niet. Deze zorgen voor ventilatie van de ingebouwde elektronica.
- Met behulp van de bijgeleverde audio-ingangskabel kunt u de module maximaal 2 m uit de buurt van de multimedia-geluidsbron plaatsen. Als u de module verder weg plaatst, gebruikt u een audio-ingangskabel die u bij een elektronicazaak kunt kopen.

## De satellietluidsprekers plaatsen

Deze luidsprekers zijn ontworpen om rechtop op uw bureau te staan of op uw monitor te worden gemonteerd met de bijgeleverde luidsprekerbeugel. De luidsprekers zijn afgeschermd tegen magnetische storing voor gebruik op of naast uw monitor. Met behulp van de bijgeleverde luidsprekerkabels kunt u de satellietluidsprekers maximaal 2 m uit de buurt van de module plaatsen.

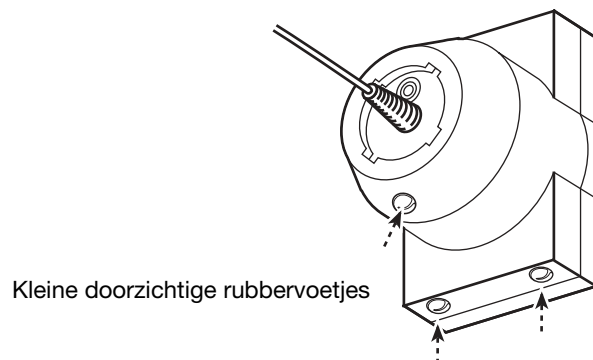
### Als u luidsprekers op het bureaublad plaatst:

- Bevestig de drie kleine rubbervoetjes op de onderkant van elke satellietluidspreker zoals aangegeven door de uitsparingen (Figuur 4).
- Plaats de luidsprekers iets van het scherm vandaan gewend op gelijke afstand aan beide kanten van het scherm (Figuur 2 op pagina 6.).
- Plaats beide luidsprekers minimaal 90 cm van de rand van het scherm af en ongeveer op dezelfde hoogte.

**⚠ WAARSCHUWING:** Zet beide luidsprekers op een stabiele en vlakke ondergrond. Door trillingen kunnen de luidsprekers van plaats veranderen, met name op gladde oppervlakken als marmer, glas of gepolijst hout. Indien noodzakelijk kunt u rubbervoetjes bij de klantenservice van Bose® bestellen. Gebruik de adresinformatie die bij de doos is ingesloten om contact op te nemen met de klantenservice van Bose.

### Figuur 4

Kleine doorzichtige rubbervoetjes aan luidspreker bevestigen

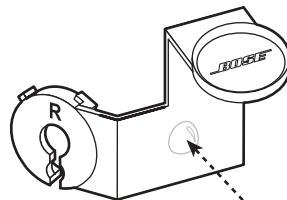


## Als u luidsprekers op uw monitor monteert (Figuur 5):

### Figuur 5

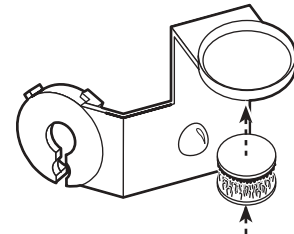
De beugel monteren

1. Bevestig een klein doorzichtig rubbervoetje aan de beugel van de rechter luidspreker (gemarkeerd met R).



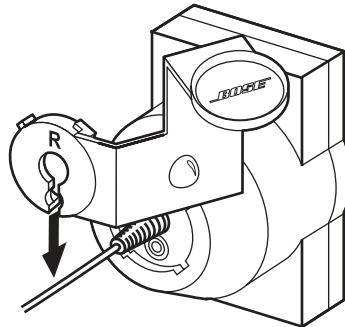
Klein doorzichtig rubbervoetje

2. Trek een kant van het zelfklevende rondje af en bevestig het aan de beugel.

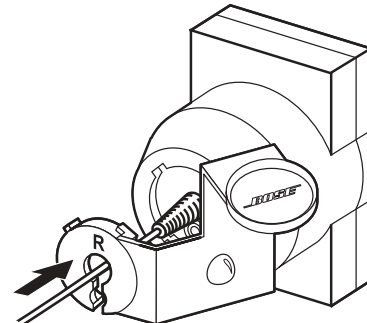


Zelfklevende rondjes voor montagebeugel

3. Steek het luidsprekerdraad in het midden van de open beugel.

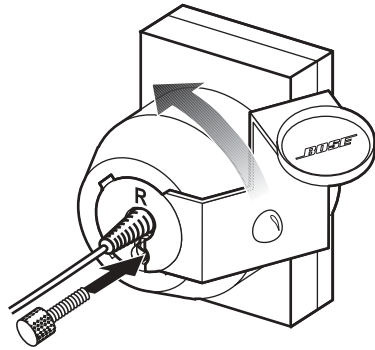


4. Verplaats de beugel langs het snoer in de richting van de luidspreker.

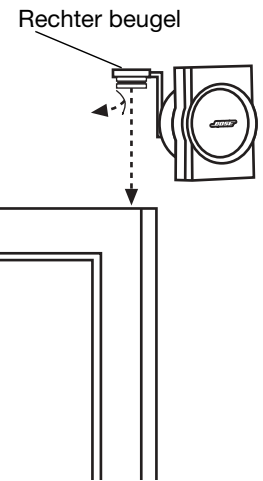


♪ **Opmerking:** Veeg het scherm schoon voordat u de luidsprekerbeugels bevestigt.

5. Plaats de beugelopening over het schroefgat en druk de beugel stevig in de uitgesneden delen van de luidspreker. Draai de beugel tegen de klok in om hem te bevestigen. Breng de bijgeleverde schroef aan.

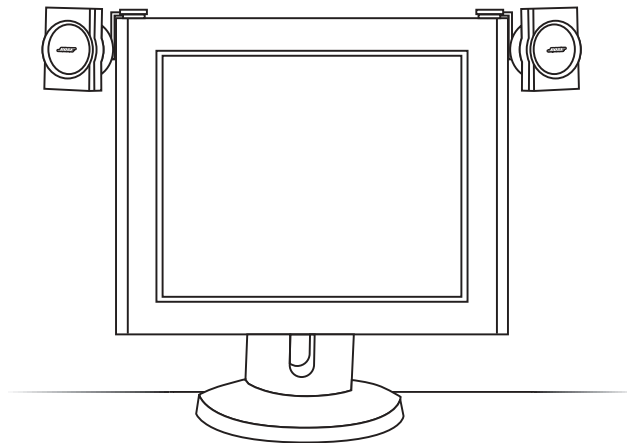


6. Trek de resterende band ervan af en bevestig de beugel op de juiste kant van de monitor.



7. Herhaal stap 1-6 voor de linker beugel, gemarkeerd met L.

**Opmerking:** De luidsprekers die op de monitor worden gemonteerd zijn ontworpen om optimaal te presteren als ze naar buiten worden gericht, iets uit de buurt van de luisteraar. Deze richting biedt de meest levenssechte prestatie voor de zittende luisteraar en breidt het bereik uit voor andere luisteraars in de kamer.



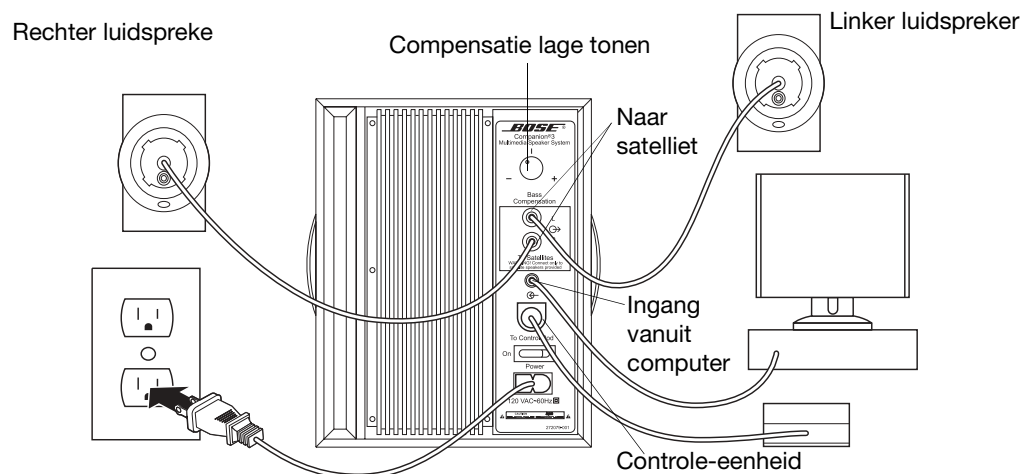
## Aansluitingen maken

Gemarkeerde aansluitingen op de achterkant van de Acoustimass® module en de speciale kabels die bij het systeem worden geleverd, vereenvoudigen de correcte aansluiting van de apparatuur (Figuur 6).

**⚠ WAARSCHUWING:** Steek de stekker van het netsnoer van de Acoustimass-module niet in het stopcontact voordat alle apparatuur is aangesloten op de module.

**Figuur 6**

Aansluitingen maken



### De luidsprekers aansluiten

- *Luidsprekers op de Acoustimass module;* Steek elke luidsprekerplug in het corresponderende “L” of “R” contact gemarkeerd met “To Satellite” (naar satelliet) op de achterkant van de module.
- *Controle-eenheid naar de Acoustimass module;* Steek de kabel van de controle-eenheid in het contact gemarkeerd met “Control Pod” (controle-eenheid) op de achterkant van de Acoustimass module.
- *Geluidsbron naar de Acoustimass module;* Sluit een uiteinde van de audio-ingangskabel aan op het contact “Input from computer” (Ingang van computer) op uw Acoustimass module. Sluit het andere uiteinde aan op het audio-uitgangcontact van uw computer.

♪ **Opmerking:** Als uw computer maar twee phono-contacten heeft in plaats van een stereo mini contact, dan hebt u een audio-adaptorkabel nodig. Sluit de audio-ingangskabel aan van uw module op de adaptorkabel. Steek vervolgens de uiteinden van de adaptorkabel in de stereo phono-contacten van de computer.

### De aansluitingen afmaken en het systeem aanzetten

1. Steek het kleine uiteinde van het netsnoer in het contact AC INPUT op de module.
2. Steek de grote stekker van het netsnoer in een stopcontact.
3. Zet de aan-/uitschakelaar op de achterkant van de Acoustimass module aan (I).  
De LED op de controle-eenheid licht geel op om de standby-modus aan te geven.

## Extra aansluitingen

### Een extra geluidsbron aansluiten

Als u een externe cd- of MP3-speler op uw systeem aan wilt sluiten, steekt u de kabel van het uitgangcontact van de geluidsbron in het ingangcontact op de controle-eenheid (Figuur 7).

### Een hoofdtelefoon aansluiten

Steek het koptelefooncontact in het contact “Headphone Jack” 🎧 op de controle-eenheid.

♪ **Opmerking:** Als u een koptelefoon aansluit, zijn de luidsprekers stil.

## Bediening van het Companion® 3 multimedia luidsprekersysteem

### Uw luidsprekersysteem aan- en uitzetten

1. Zet uw computer of geluidsbron aan.
2. Zet de aan-/uitschakelaar achterop uw module AAN (I).

♪ **Opmerking:** U kunt energie besparen door uw systeem in de standby-modus te zetten. De modus Mute (dempen) of standby wordt geactiveerd door het middelste gedeelte van de controle-eenheid aan te raken en wordt aangegeven door het gele lichtje.

### De klank regelen

De akoestiek van uw ruimte is van invloed op de geluidskwaliteit van uw luidsprekersysteem. Gestoffeerde meubels, tapijt of zware gordijnen kunnen de hoge frequenties dempen. Kale vloeren en muren en niet-gestoffeerde meubels kunnen de hoge tonen weerkaatsen en te schel klinken.

### Lage tonen

U wilt het geluid mogelijk afstellen nadat u naar uw luidsprekersysteem hebt geluisterd. Gebruik de compensatieregelaar voor lage tonen op de Acoustimass® module. Draai de regelaar met de klok mee voor meer lage tonen of tegen de klok in voor minder lage tonen. U kunt tevens de plaatsing van de module wijzigen om de lage tonen te beïnvloeden; richt de poort van de module van de wand af voor meer lage tonen en naar de wand toe voor minder lage tonen.

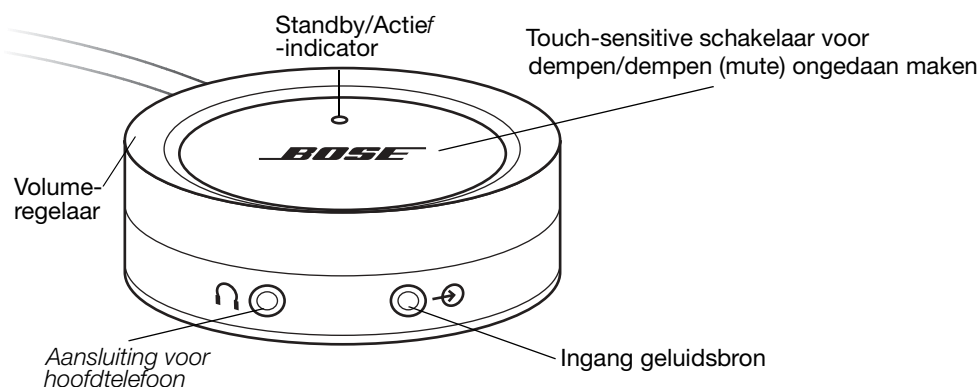
### Volume

Gebruik de volumeregelaar op de controle-eenheid. Draai de buitenste ring met de klok mee om het volume te verhogen en tegen de klok in om het volume te verlagen (Figuur 7).

Tik op het zilveren touch-sensitive paneel op de controle-eenheid om het volume te dempen (mute). Tik opnieuw om het dempen (mute) ongedaan te maken. Het indicatorlichtje is geel als het systeem gedempt is en groen als het actief is.

**Figuur 7**

Functies van de controle-eenheid



♪ **Opmerking:** Als u de volumeregelaars in de hoogste stand gebruikt, kan dit het maximale volume van het luidsprekersysteem reduceren, aangezien het interne beschermingscircuit hierdoor wordt ingeschakeld.

Als u het volume bij de geluidsbron wilt regelen i.p.v. via de controle-eenheid, dient u de volumeregelaar op de controle-eenheid in de buurt van het hoogste volume te zetten en alle andere bijstellingen via de volumeregelaar op uw geluidsbron te maken. U kunt bijvoorbeeld het volume op uw computer vanuit het controlepaneel regelen.

### Problemen oplossen

Probeer de volgende oplossingen als u een probleem heeft met uw Companion® 3 multimedia luidsprekersysteem. Als u nog steeds problemen heeft met het systeem nadat u deze oplossingen heeft geprobeerd, zet u de multimedia geluidsbron uit en koppelt u het luidsprekersysteem los. Neem contact op met uw erkende Bose-dealer of het plaatselijke servicecentrum van Bose. De dealer controleert of uw systeem een defect heeft en zorgt voor service door een erkend Bose®-servicecentrum. Bose Corporation doet haar uiterste best om problemen die onder uw garantie vallen te corrigeren.

<b>Probleem</b>	<b>Wat te doen</b>
Het luidsprekersysteem werkt niet	<ul style="list-style-type: none"><li>• Zorg dat alle aansluitingen goed vastzitten. Controleer uw luidsprekerkabels op sneden of rafels die kortsluiting kunnen veroorzaken. (Zie “Aansluitingen maken” op pagina 10.)</li><li>• Zorg dat de geluidsbron is aangesloten en op een hoorbaar volume wordt afgespeeld.</li><li>• Zorg dat de stroom aan is en het systeem niet in de mute-stand staat. De LED op de controle-eenheid moet hiervoor groen zijn.</li><li>• Controleer de instellingen op uw geluidskaat om te zorgen dat de instelling “Digital output only” UIT staat. U kunt deze instelling vinden in het menu Opties van het volumeregelingspictogram. Dit pictogram bevindt zich gewoonlijk rechtsonder op het Windows-bureaublad.</li></ul>
Het geluid van het luidsprekersysteem klinkt vervormd	<ul style="list-style-type: none"><li>• Verlaag het volume bij de geluidsbron en verhoog het volume op de controle-eenheid.</li></ul>
Eén satellietluidspreker speelt niet of het geluid is vervormd	<ul style="list-style-type: none"><li>• Controleer alle aansluitingen tussen de satellietluidsprekers, controle-eenheid, geluidsbron en de Acoustimass module. Steek de audio-aansluitingen helemaal in de contacten op de module.</li><li>• Bij de Acoustimass® module, verwisselt u het draad dat op de linker satellietluidspreker is aangesloten met het draad dat op de rechter satellietluidspreker is aangesloten. Als het probleem in dezelfde satellietluidspreker is, dan is er een probleem met die satellietluidspreker. Als het probleem nu bij de andere satellietluidspreker is (degene die voorheen wel speelde), dan heeft u een probleem bij de geluidsbron of de Acoustimass module.</li><li>• Ontkoppel de audio-ingangskabel bij de geluidsbron om te bepalen of u een probleem heeft met de geluidsbron of met de Acoustimass module. Sluit het aan op een andere geluidsbron (zoals bijv. het contact van een draagbare cd-speler) en stel het volume op de geluidsbron af. Als het Companion 3 luidsprekersysteem juist werkt, dan is het probleem in de oorspronkelijke geluidsbron. Als het probleem nog steeds bestaat, dan heeft u een probleem met de Acoustimass module.</li><li>• Controleer de balansregelaars op uw geluidsbron.</li></ul>

## Onderhoud van het Companion® 3 multimedia luidsprekersysteem

### **Reiniging van het systeem**

- Veeg het systeem af met een vochtig doekje.
- Gebruik geen oplosmiddelen of chemicaliën.
- Plaats geen vloeistoffen of objecten op het achterpaneel of in de opening op de Acoustimass® module, luidsprekerroosters of controle-eenheid.

### **Beperkte garantieperiode**

Voor het Companion 3 multimedia luidsprekersysteem geldt een beperkte overdraagbare garantie. De verdere gegevens staan op de garantiekaart die bij uw systeem wordt geleverd. Gelieve het informatiegedeelte in te vullen en de kaart terug te zenden naar Bose of registreer uw product on line op [www.bose.com/register](http://www.bose.com/register). Als u dit nalaat, is dit niet van invloed op uw beperkte garantie.

## Technische informatie

### **Functies**

Ingebouwde versterking  
Actieve gelijkschakeling  
Automatisch beschermingscircuit  
TrueSpace® stereo-signaalverwerking

### **Luidsprekergegevens**

Twee magnetisch afgeschermdde long-throw omzeters 5,0 cm met breed bereik  
Eén woofer 13,3 cm

### **VA (frequentie)-waarden**

VS/Canada: 115 VAC~50/60 Hz  
Internationaal: 230 VAC~ 50/60 Hz

### **Afmetingen (approximate)**

Satellietluidsprekers: 9 cm H x 6,5 cm B x 6 cm D  
Acoustimass module: 22 cm H x 18 cm B x 135,5 cm D  
Controle-eenheid: 6,5 cm D x 3 cm H

### **Gewicht (bij benadering)**

Eén satellietluidspreker, zonder verpakking: 0,23 kg  
Acoustimass module, zonder verpakking: 6,98 kg

### **Afwerking**

Acoustimass module: Krasbestendig vinyl  
Satellietluidsprekers: Geverfde polymeerafwerking

