

*The Bose® Acoustimass® 10 Series II
Home Theater Speaker System*

Gebruiksaanwijzing

Dank u wel!

Wij waarderen dat u het Bose® Acoustimass® 10 luidsprekersysteem serie II hebt gekozen. Onze Virtually Invisible® luidsprekers laten u rondom 'echt' geluid horen met alle realisme vanden en zonder veel apparatuur. Uw systeem bevat nieuwe Acoustimass kubusluidsprekers van de derde generatie die het product zijn van voortdurend onderzoek en ontwikkeling bij Bose Corporation. Deze kubusluidsprekers bieden een nog levensechter geluid en betere algemene prestaties dan hun voorgangers en ze zijn tevens kleiner.

Belangrijke informatie

Lees deze gebruiksaanwijzing zorgvuldig door!

De installatie en bediening van uw Acoustimass 10 luidsprekersysteem serie II verschilt beduidend van die van andere luidsprekers. Neem a.u.b. de nodige tijd om deze gebruiksaanwijzing zorgvuldig te volgen. Het zal u helpen bij het juist opstellen en gebruiken van uw systeem en u meer doen genieten van al zijn moderne technische snufjes. Bewaar uw gebruiksaanwijzing voor toekomstige raadpleging.

Waar vindt u...

Inleiding	
Dank u wel!	2
Belangrijke informatie	2
Inhoud	
Waar vindt u	3
Ter notering	3
Installatie	
Alvorens te beginnen	4
Het systeem uitpakken	4
Plaatsing van uw Acoustimass® 10 luidsprekers serie II voor de echte Home Cinema klank	5
Een plaats kiezen voor uw luidsprekers	6
Aansluiten van de luidsprekers	9
Uw Acoustimass 10 luidsprekersysteem serie II gebruiken	
Hoe verkrijgt u een realistisch Home Cinema geluid	13
Onderhoud van uw Acoustimass 10 luidsprekersysteem serie II	
Problemen oplossen	14
Klantendienst	14
Reinigen van de luidsprekers	15
Garantieperiode	15
Accessoires	15
Productinformatie	
Technische gegevens	16
Bose® Corporation	Binnenkant achteromslag

Ter notering

Het serienummer bevindt zich bij het aansluitpaneel op de Acoustimass Module.

Serienummer: _____

Dealer: _____


Telefoonnummer: _____ Aankoopdatum: _____

Wij raden u aan uw bewijs van aankoop en de garantiekaart bij uw gebruiksaanwijzing te bewaren.

Alvorens te beginnen

Met de Bose® Virtually Invisible® luidsprekertechniek geniet u thuis een 'levensechte' vertolking van de allernieuwste Surround Sound films, CD's en TV-shows, zonder een kamer vol luidsprekers.

Uw stereo TV of VCR stuurt gecodeerde programma's naar de Surround versterker die ze omzet in verschillend geluid verdeeld over specifieke luidsprekers. Hoewel de geluidsmix verschilt afhankelijk van het type programma, gaat dialoog gewoonlijk naar de luidspreker midden vóór, terwijl geluid links of rechts in het beeld naar de luidsprekers links resp. rechts vóór gaat. Omgevingsgeluiden en speciale effecten gaan naar één of beide Surround luidsprekers achter. De unieke, gemakkelijk te verstoppen Acoustimass® Module levert de lage tonen voor alle kanalen. Tijdens een Surround Sound weergave hoort u steeds weer geluid dat uit alle of slechts enkele luidsprekers komt.

Ziet u 'Surround', 'Dolby Surround' of het dubbele D-symbool  **DOLBY SURROUND** * op tapes of CD's staan of wordt een TV-uitzending voorafgegaan door 'surround', dan weet u dat het om materiaal gaat met deze codering. Uw Acoustimass 10 Home Cinema luidsprekers serie II werken ook met Dolby Digital* (ook wel AC-3 genoemd) versterkers en programma's. De speciale instellingen voor Dolby Pro-Logic en Dolby Digital receivers staan beschreven op pagina 13.

U kunt met uw Acoustimass 10 luidsprekers ook genieten van een scala aan stereo programma's zonder 'Surround' codering. U heeft slechts uw versterker ervoor in te stellen.

Het systeem uitpakken

- Verwijder alle nietjes van de kleppen van de geopende doos.
- Haal de bruine binnendoos met de vijf kubusluidsprekers en de afdekplaat van de Acoustimass Module eruit.
- Zet de doos voorzichtig op zijn kant en vervolgens ondersteboven.
- Verwijder de doos voorzichtig (optillen), de Acoustimass Module en zijn schokwerende emballage komen vrij.
- Maak geen met de Acoustimass Module verbonden kabels los.
- Gebruik de luidsprekers of de Acoustimass Module niet als er schade is. Doe alles weer in de doos en stel u z.s.m. in verbinding met uw officiële Bose dealer.



LET OP: De Acoustimass Module weegt 13 kg. Til de module op de juiste manier op om blessures te voorkomen.



LET OP: Houd plastic verpakkingsmateriaal buiten bereik van kinderen (verstikkingsgevaar!).

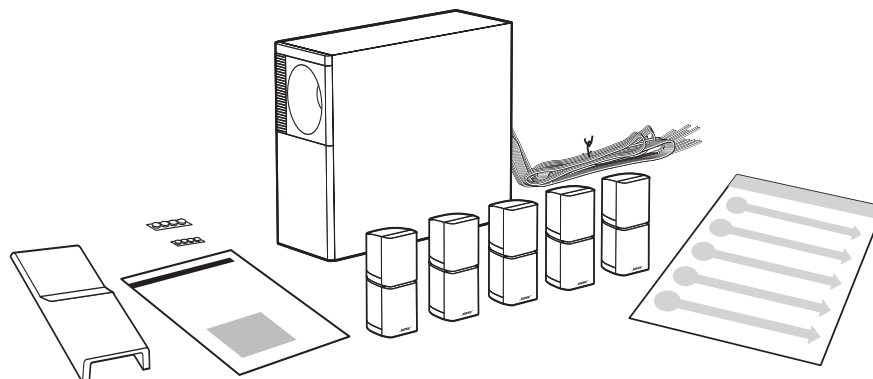
*Dolby, Dolby Digital, Dolby Pro-Logic, het dubbele D-symbool en Dolby Digital (AC-3) zijn handelsmerken van Dolby Laboratories Licensing Corporation.

🎵 **Opmerking:** Noteer nu het serienummer van de Acoustimass® Module op de garantiekaart en op blz. 3 in de gebruiksaanwijzing. Bewaar het emballagemateriaal voor mogelijk later gebruik.

Figuur 1

De doos bevat:

- Acoustimass Module
- Afdekplaat van Module
- 5 paar kubusluidsprekers
- 6 m ingangskabel voor luidsprekers
- 6 m uitgangskabel voor luidsprekers vóór
- 15 m uitgangskabel voor luidsprekers achter
- 8 rubbervoetjes ter bescherming
- Gebruiksaanwijzing
- Snelle opstellingsgids



Plaatsing van uw Acoustimass 10 luidsprekers serie II voor de echte Home Cinema klank

De luidspreker midden vóór lokaliseert dialoog en handelingen op uw scherm. Het geluid ervan moet klinken alsof het van binnen het beeld komt.

De luidsprekers links en rechts vóór produceren een geluidsbeeld breder dan het scherm, wat voor in de kamer zittende kijkers/luisteraars heel natuurlijk klinkt.

De Surround luidsprekers zorgen voor de toevoeging van subtiele geluiden en speciale effecten waardoor het visueel waargenomen beeld groter lijkt en de kijker er middenin komt te zitten. De Surround luidsprekers dienen zo geplaatst te worden dat het geluid voor de kijker/luisteraar meer van de beide zijden dan rechtstreeks van achteren komt.

U mag de luidsprekers vóór nabij het TV-scherm plaatsen; beeldstoring treedt niet op, aangezien de kubusluidsprekers magnetisch afgeschermd zijn. U kunt de vijf kubusluidsprekers op eender welke plek gebruiken.

De Acoustimass Module, die niet magnetisch afgeschermd is, moet op minstens 60 cm afstand van uw scherm staan, aan dezelfde kant van de kamer als de luidsprekers vóór. De Bose® Acoustimass luidsprekertechniek gebruikt het feit dat het moeilijk is de plaats te horen van een lage-tonen bron, zodat u de Acoustimass Module gemakkelijk kunt verstoppen.

In Figuur 2 is een voorbeeld van een Home Cinema volgens de hier gegeven regels afgebeeld. Verdraai de kubusluidsprekers (per paar) zodanig dat ze hoekposities krijgen die kamervullend geluid opleveren.

Mogelijk kiest u andere plaatsen voor het opstellen van de luidsprekers, om beter te profiteren van de karakteristieke eigenschappen van uw eigen luisterruimte. Bij uw luidsprekers zijn kabels met voldoende lengte om de volgende afstanden te kunnen overbruggen:

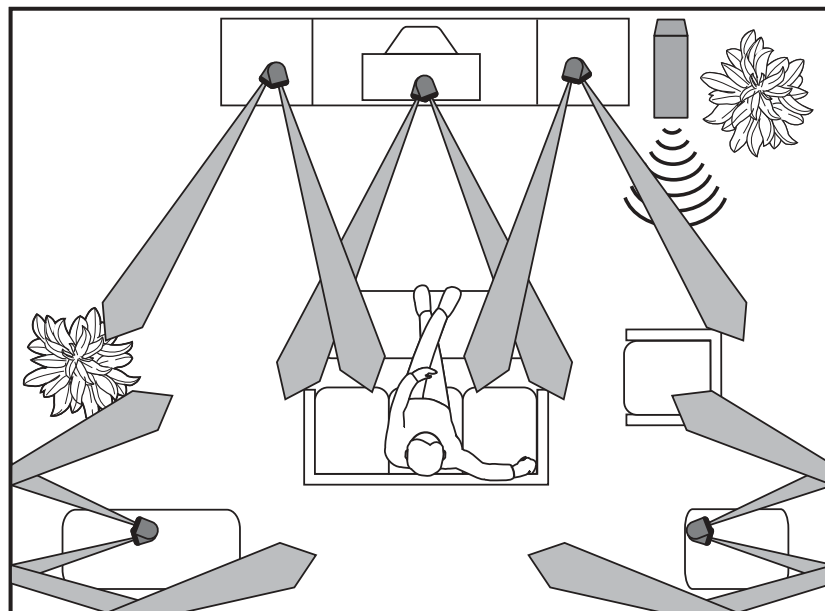
- Maximaal 6 m tussen de Acoustimass® Module en de versterker;
- Maximaal 6 m tussen de Acoustimass Module en de drie kubusluidsprekers vóór;
- Maximaal 15 m tussen de Acoustimass Module en de Surround luidsprekers.

Toepassing van Bose muurbeugels en vloerstatieven biedt u extra plaatsingsmogelijkheden (zie 'Accessoires', blz. 15).

🎵 *Opmerking: Gelieve de instructies voor muurbeugels zorgvuldig op te volgen, om van de beste systeemprestaties verzekerd te zijn.*

Figuur 2

Een voorbeeld van een Home Cinema



Een plaats kiezen voor uw luidsprekers

De draden bij uw Acoustimass 10 systeem serie II variëren in lengte en geven een hoge mate van flexibiliteit bij het plaatsen van de luidsprekers. De volgende suggesties voor het plaatsen van de luidsprekers zijn algemene richtlijnen. Kies geschikte plaatsen die u een goede klank geven.

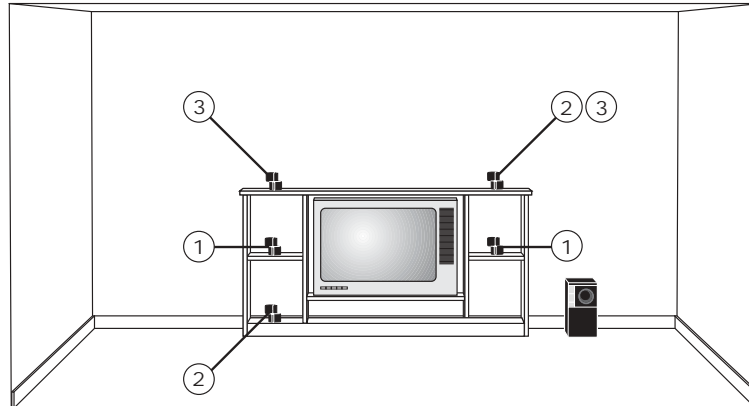
De kubusluidsprekers links en rechts vóór

Figuur 3 toont verschillende manieren waarop u een nauwkeurig linker en rechter geluidsbeeld kunt verkrijgen.

- Plaats de luidsprekers aan weerszijden van uw TV, op ten minste 2 m en ten hoogste 5 m van elkaar.
- Zet ze op één lijn door het midden van het scherm om de beste klankbalans te verkrijgen (positie 1). Of plaats ze diagonaal zoals getoond in positie 2. De derde mogelijkheid is om ze op één lijn boven de TV te plaatsen (positie 3).
- De luidspreker links vóór u (wanneer u naar de TV kijkt) wordt verbonden met het contact LEFT FRONT op de Acoustimass® Module.

Figuur 3

Plaatsingsmogelijkheden voor de luidsprekers (links en rechts vóór)



De Kubusluidspreker midden vóór

De klank van de luidspreker midden vóór moet klinken alsof deze vanuit het beeld komt.

Figuur 4 toont aanbevolen posities voor de centrale luidspreker.

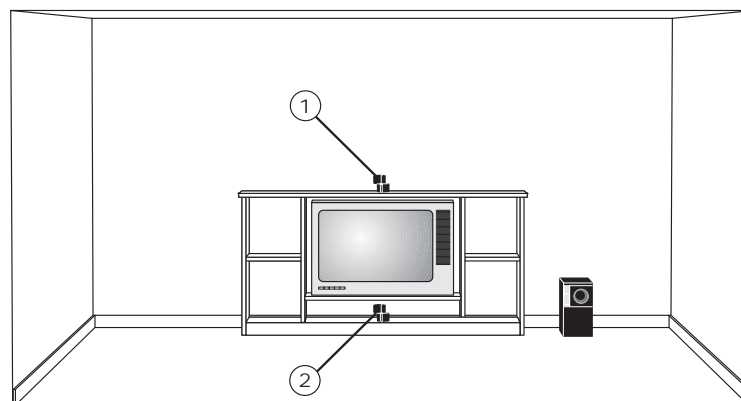
- Plaats de luidspreker boven, onder, of op de bovenzijde van uw TV. Zorg dat de kubusluidspreker bij plaatsing onder de TV op geen enkele manier het gewicht daarvan krijgt te dragen.
- Houd de luidspreker zo dicht mogelijk bij de verticale middenlijn van het scherm, vanwege een zo nauwkeurig mogelijke dialoogweergave (positie 1 of 2).



LET OP: Bij plaatsing van de luidspreker midden op de bovenzijde van de TV gebruikt u vier rubbervoetjes, de kleinste van de twee meegeleverde sets. Zij zorgen voor extra stabiliteit op bijvoorbeeld glas of marmer. Extra rubbervoetjes zijn gratis verkrijgbaar via de Bose® klantendienst (telefoonnummer, binnenkant van het achteromslag; vraag onderdeel no. 178321-04).

Figuur 4

Plaatsingsmogelijkheden voor de centrale luidspreker



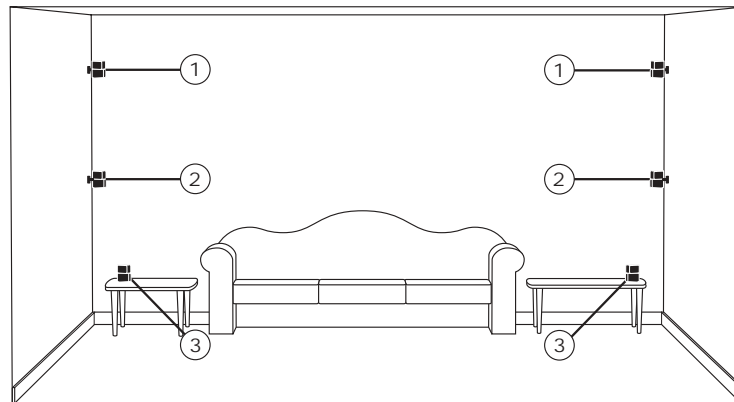
Surround kubusluidsprekers

Het geluid van het achterkanaal links en rechts dient de kijker meer van beide zijkanten dan rechtstreeks van de achterzijde te bereiken. Zie figuur 5.

- Zet de ene links en de andere rechts, zo ver mogelijk van elkaar af, naast of juist achter de zitgelegenheid in uw Home Cinema;
- Plaats ze hoog, om rechtstreeks geluid in de oren van de luisteraar te voorkomen (posities 1);
- Als u de luidsprekers in posities 2 en 3 wilt hebben, dient u ervoor te zorgen dat ze niet direct op de kijkers gericht zijn.
- De luidspreker die zich links achter u bevindt wanneer u naar de TV kijkt, wordt verbonden met het contact LEFT SURROUND op de Acoustimass® Module.

Figuur 5

Plaatsingsmogelijkheden voor de Surround luidsprekers (achter)



Acoustimass Module

Bose® beveelt aan de Acoustimass Module aan hetzelfde einde van de kamer te plaatsen als de TV. Ter voorkoming van beeldstoringen dient u de Module op minstens 60 cm afstand van de TV te houden.

- U kunt de Acoustimass Module achter of onder meubilair verstoppen, maar blokkeer daarbij de opening niet. Overtuig u ervan dat er minstens 5 cm ruimte is tussen de opening en het dichtstbijzijnde oppervlak.
- Als de opening op de wand gericht wordt, nemen de lage tonen toe; als deze van de wand afgekeerd wordt, nemen de lage tonen af. Plaats de opening op 5 tot 8 cm afstand van een wand of hoek ter verkrijging van het sterkste lage-tonen geluid.
- De Acoustimass Module moet horizontaal (liggend) of verticaal (staand) geplaatst worden (Figuur 6). Om de Module te laten rusten op het eind met de kabelaansluiting dient de afdekplaat voorzichtig verwijderd te worden.

Na een plaats voor de Acoustimass Module te hebben gekozen, moeten de vier (grotere) rubbervoetjes aan de onderzijde worden bevestigd ter vergroting van de stabiliteit. De voetjes beschermen de kabelaansluitingen en dienen aangebracht te worden als de Acoustimass Module op dat eind komt te staan.

Figuur 6

Goede en verkeerde standen van de Acoustimass Module



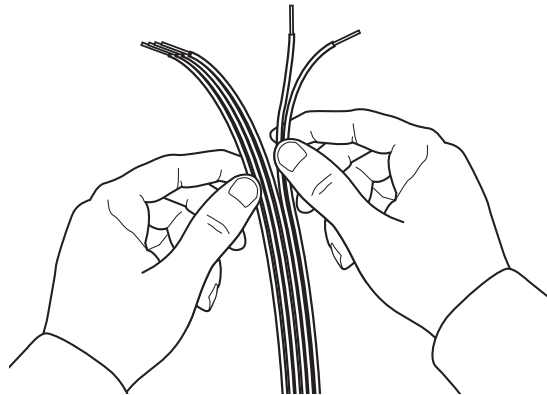
Aansluiten van de luidsprekers

De meegeleverde kabels maken het u gemakkelijk uw systeem aan te sluiten. De verbindingen met de Acoustimass® Module zijn al voor u aangebracht. Drie kabels, die elk door samenvoeging van de draden een lint vormen, kunnen net zo gesplitst of 'opengeritst' worden als nodig is om de luidsprekers op een makkelijke manier te bereiken (Figuur 7). Splits de kabels pas tijdens het uitleggen ervan:

- De kabel van 6 m met *drie paar draden* verbindt de Acoustimass Module met de **centrale** kubusluidspreker, alsmede met de kubusluidsprekers **links en rechts vóór**;
- De kabel van 15 m met *twee paar draden* verbindt de Acoustimass Module met de **Surround** kubusluidsprekers **links en rechts achter**;
- De kabel van 6 m met *vijf paar draden* verbindt de Acoustimass Module met de **uitgangen van de versterker**. Scheidt deze draden niet over een grotere lengte dan nodig is om de aansluitcontacten te bereiken.

Figuur 7

Kabelsplitsing



LET OP: Schakel uw versterker uit en haal de stekker uit het stopcontact (220 V wisselstroom), alvorens verbindingen te maken. Laat u dit na, dan kan beschadiging van uw systeem het gevolg zijn.

Sluit de kubussen nooit rechtstreeks aan op een versterkeruitgang. Sluit de kubusluidsprekers altijd aan op de Acoustimass Module en sluit dan deze Module aan op de versterker.

Gebruik geen gebroken of beschadigde bedrading, waardoor beschadiging van uw systeem en elektrische schokken kunnen optreden.

De meegeleverde kabels zijn niet geschikt voor wand-inbouw. Raadpleeg de plaatselijk geldende regels en bouwvoorschriften of neem een bevoegd installateur in de arm.

- ♪ *Opmerking: Als u ander luidsprekerdraad wilt gebruiken of de geleverde draden wilt verlengen, dient u contact op te nemen met de klantendienst van Bose®. Zie pagina 15 voor beschrijvingen van de toepasselijke accessoires. De telefoonnummers van de klantendienst zijn te vinden op de binnenkant van de achteromslag.*

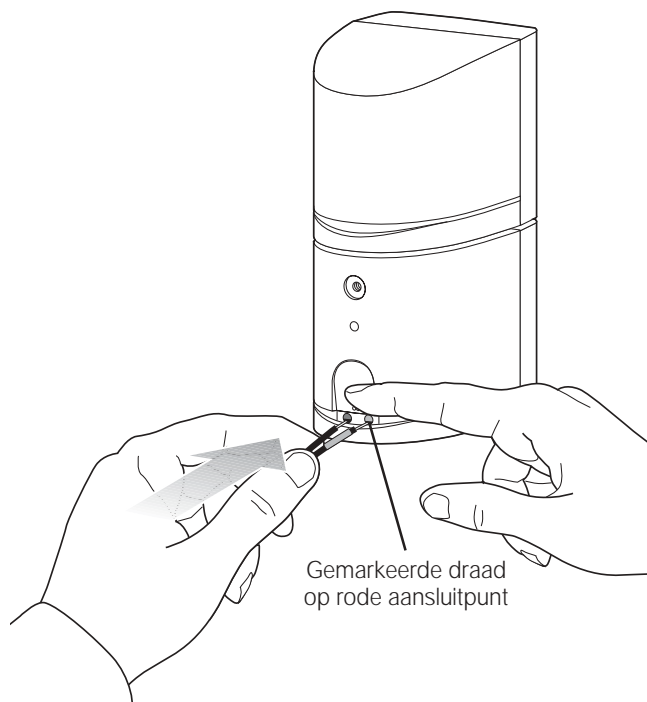
Aansluiten van de middelste en voorste kubusluidsprekers op de Acoustimass® Module

Gebruik de 6 m lange kabel met drie paar draden om de Acoustimass Module te verbinden met de middelste en voorste kubusluidsprekers.

- ♪ *Opmerking: U kunt elk kubuspaar in welke positie dan ook gebruiken.*
1. Sluit het draadpaar '**CENTER**' aan op het kubuspaar dat u in het midden hebt geplaatst. Druk op het contact op de achterkant van elke luidspreker. Steek vervolgens de gemarkeerde draad in het rode aansluitpunt en de niet-gemarkeerde draad in het zwarte aansluitpunt. Laat het contact los zodat de draden goed vast blijven zitten. Zie Figuur 8.
 2. Sluit het draadpaar '**RIGHT**' aan op het kubuspaar dat u rechts voor hebt geplaatst (rechts van de TV als u ernaar kijkt) op dezelfde manier.
 3. Sluit het draadpaar '**LEFT**' aan op het kubuspaar dat u links voor hebt geplaatst (links van de TV als u ernaar kijkt).

Figuur 8

Aansluiten van
kubusluidsprekers



Aansluiten van de Surround kubusluidsprekers op de Acoustimass® Module

Gebruik de 15 m lange kabel met *twee paar draden* om de **rechter en linker Surround** kubusluidsprekers op de Acoustimass Module aan te sluiten.

1. Gebruik de draad gemarkeerd met '**RIGHT SURROUND**' om de module op de rechter Surround luidspreker (rechts als u naar de TV kijkt) aan te sluiten. Zoals getoond in Figuur 8, dient u het contact op de achterkant van de luidspreker in te drukken om de gemarkeerde draad in het rode aansluitpunt en de niet-gemarkeerde draad in het zwarte aansluitpunt te steken. Laat het contact los zodat de draden stevig vast komen te zitten.
2. De draad gemarkeerd met '**LEFT SURROUND**' sluit de module op de linker Surround luidspreker aan. Druk op het contact op de achterkant van de luidspreker om de gemarkeerde draad in het rode aansluitpunt te steken en de niet-gemarkeerde draad in het zwarte aansluitpunt. Laat het contact los zodat de draden stevig vast komen te zitten.

Aansluiten van de versterker op de Acoustimass Module

Gebruik de 6 m lange kabel met vijf paar draden om de Module te verbinden met uw Surround versterker:

1. Zorg dat de bedradingslabels corresponderen met de labels SPEAKER OUTPUT op de versterker, zodat
 - a. De draden gemarkeerd met '**RIGHT**' sluiten aan op de SPEAKER OUTPUT aansluitingen rechts voor.
 - b. De draden gemarkeerd met '**CENTER**' sluiten aan op de middelste SPEAKER OUTPUT aansluitingen.
 - c. De draden gemarkeerd met '**LEFT**' sluiten aan op de SPEAKER OUTPUT aansluitingen links voor.
 - d. De draden gemarkeerd met '**RIGHT SURROUND**' sluiten aan op de rechter Surround (achter) SPEAKER OUTPUT aansluitingen.
 - e. De draden gemarkeerd met **LEFT SURROUND** sluiten aan op de linker Surround (achter) SPEAKER OUTPUT aansluitingen.
2. Let erop dat de aansluitingen op de versterker goed gepoold zijn (+ op +, en - op -):
 - a. Sluit elke draad met een rode ring (+) aan op de juiste rode (+) uitgang;
 - b. Sluit elke draad zonder ring (-) aan op de juiste zwarte (-) uitgang.
3. Controleer bij de Acoustimass Module dat alle RCA-connectors stevig vastzitten in de juiste contacten INPUT FROM RECEIVER OR AMPLIFIER.



Opmerking: De voorste luidsprekers worden door sommige fabrikanten ook wel "Main", "A" of "1" genoemd. Surround luidsprekers worden soms "Rear" genoemd.



LET OP: Verbind de Acoustimass Module niet direct met uw TV, tenzij deze uitgerust is met elektronica voor het decoderen van Surround signalen en met versterkeruitgangen voor alle kanalen.

Controle van de aansluitingen

Controleer alle aansluitingen tussen de versterker en de Acoustimass® Module en van de module naar de kubusluidsprekers (Figuur 9). Zorg ervoor dat de luidsprekers overeenkomstig hun plaats in uw kamer op de juiste contacten zijn aangesloten.

Let erop dat bij de versterker de draden goed gepoold zijn aangesloten (+ op +, en - op -). Foutieve bedrading kan tot gevolg hebben dat de uitgang van de Acoustimass Module onherstelbaar defect raakt.

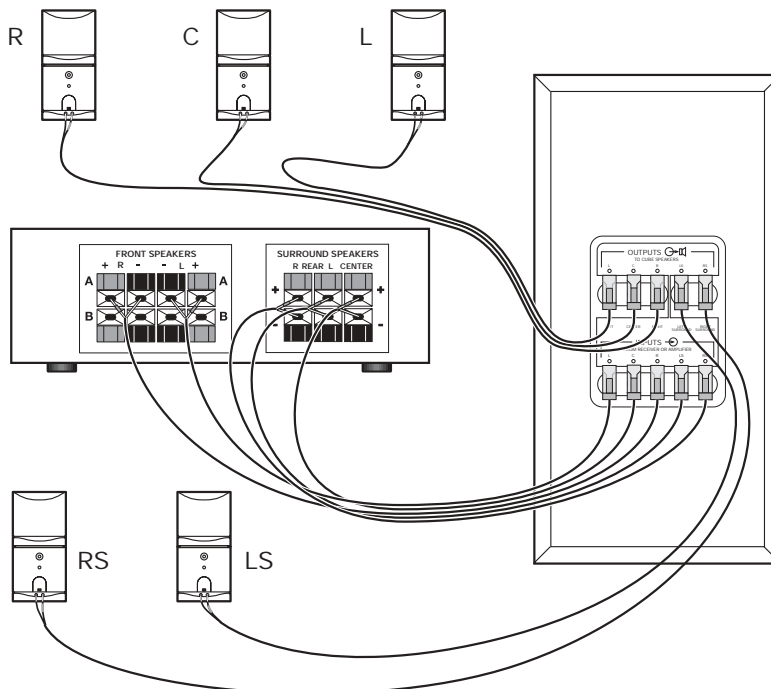
Zorg dat u eventuele bedradingsfouten allemaal gecorrigeerd hebt als u uw versterker op het net aansluit en inschakelt.



LET OP: Laat blanke draadeinden geen onderling contact maken (kortsluiting!); hierdoor zou uw versterker beschadigd kunnen worden.

Figuur 9

Aangebrachte verbindingen



Bevestig, indien gewenst, de afdekplaat van de Module

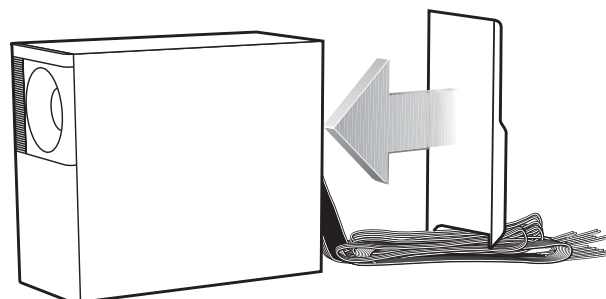
De afdekplaat van de Module is ontworpen om de kabels aan het zicht te onttrekken en aan te sluiten bij de zachte, vloeiende lijnen van de Acoustimass Module. Echter, omdat de afdekplaat een hellend oppervlak heeft kan de Module niet op deze zijde worden geplaatst wanneer de afdekplaat is aangebracht.

Als u van plan bent de afdekplaat te gebruiken, plaats deze dan op de kabelzijde van de Module nadat alle aansluitingen zijn gecontroleerd (Figuur 9). Druk de plaat voorzichtig in de nokken van de Acoustimass Module (Figuur 10).

Uw installatie is voltooid. U kunt nu van uw Acoustimass 10 luidsprekersysteem serie II gaan genieten.

Figuur 10

De afdekplaat van de Module past over de kabels



Hoe verkrijgt u een realistisch Home Cinema geluid?

De luidsprekers produceren alleen geluid dat wordt toegevoerd via de verdeelschakeling van uw Surround versterker. Tijdens een Surround Sound programma zullen de drie luidsprekers vóór bijna constant werken, terwijl de Surround luidsprekers ook stiltes kennen.

De afstelling van uw Dolby Pro-Logic versterker

U dient de volumeniveaus voor de voorste, middelste en Surround luidsprekers op uw versterker af te stellen. U kunt deze niveaus afstellen op de versterker zelf of met uw afstandsbediening. Uw versterker heeft mogelijk een *testtoon* om u te helpen bij het afstellen van de volumeniveaus. Als dit het geval is, dient u de volgende stappen te volgen:

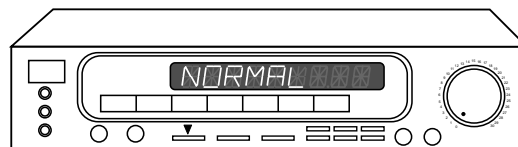
- Druk op 'test tone ON' op de afstandsbediening.
- Stel het volume van de luidsprekers af in de volgorde: Links, Midden, Rechts, Surround.
- Zorg ervoor dat de pink noise toon gelijk is in alle individuele luidsprekers.

Instructies voor deze procedure kunnen variëren afhankelijk van het merk en model van de versterker die u gebruikt. Volg de gebruiksaanwijzing van uw versterker voor het testen en afstellen van de balans van elke luidspreker.

Bij videogebruik dient u ervoor te zorgen dat de 'SURROUND-SOUND' center mode afstelling van uw versterker op 'NORMAL' staat (Figuur 11).

Figuur 11

Een Dolby Pro-Logic versterker ingesteld op 'NORMAL Surround Sound'



De afstelling van uw Dolby Digital (AC-3) versterker

Uw Acoustimass 10 luidsprekers serie II zijn compatibel met de uitgang van Dolbe Digital (AC-3) versterkers. Stel vooral de kanaaluitgangen in volgens de onderstaande specificaties. De kubusluidsprekers werken met het volle frequentiebereik en moeten bij het instellen bij de versterkers of via het schermmenu van de TV ingevoerd worden als LARGE (groot). Zet de subwoofer uit (OFF); schakel de lage-frequentie effecten aan (LFE ON). Indien beschikbaar zet de crossoverfrequentie op 200 Hz.

Luidspreker	Afstelling versterker
Links en rechts vóór	Large
Midden	Large
Links en rechts Surround	Large
LFE (lage-frequentie effecten)	ON
Subwoofer	OFF
Crossoverfrequentie	200 Hz

Bijstellen van lage (Bass) en hoge (treble) tonen

Gestoffeerde meubelen, kamerbreed tapijt, zware gordijnen kunnen hoge tonen dempen, waardoor uw luidsprekersysteem 'donker' klinkt. Kale vloeren en wanden, alsmede meubelen met harde oppervlakken kunnen maken dat uw luidsprekersysteem 'schril' of 'helder' klinkt. Na het beluisteren van uw luidsprekers wilt u misschien de balans tussen lage en hoge tonen wat bijstellen. U kunt dat doen met de regelaars voor lage en hoge tonen op uw versterker.

Problemen oplossen

Als er een probleem optreedt met uw Acoustimass 10 luidsprekers serie II, dan dient u de geluidsbron uit te zetten en onderstaande oplossingen te proberen. Blijft er toch nog een moeilijkheid bestaan, neem dan contact op met uw Bose® dealer om een service-afspraak te maken. U kunt ook rechtstreeks contact opnemen met Bose. Raadpleeg daartoe de binnenkant van de achteromslag.

<i>Probleem</i>	<i>Wat te doen</i>
Systeem werkt helemaal niet	<ul style="list-style-type: none"> • Ga na of het netsnoer van de versterker wel aangesloten is op een spanningvoerend stopcontact (220 V wisselstroom) en of het apparaat wel ingeschakeld is. • Zorg ervoor dat u een bron selecteert bij de versterker (video, DVD, CD, tuner).
Geen geluid	<ul style="list-style-type: none"> • Controleer de verbindingen met de luidsprekers. Zet het apparaat aan (ON). • Voer het volume op. • Maak alle koptelefoons los.
Vervormd geluid	<ul style="list-style-type: none"> • Vergewis u ervan dat luidsprekerkabels niet beschadigd zijn. • Reduceer het volume van elk extern apparaat aangesloten op de versterker.
Geen lage tonen	<ul style="list-style-type: none"> • Overtuig u ervan dat de luidsprekeraansluitingen op de versterker juist zijn (+ op +; - op -). • Als u Dolby Digital (AC-3) programma's gebruikt, controleer dan of de instellingen bij de versterker juist zijn. Zorg ervoor dat het bronmateriaal (laserdisc, DVD of TV-programma) gecodeerd is met Dolby Digital.
Onvoldoende of te veel lage tonen	<ul style="list-style-type: none"> • Plaats de Acoustimass Module dicht bij muur of hoek voor het verkrijgen van meer lage tonen. Zet de Module verder weg van muur of hoek om het omgekeerde te bereiken. • Stel de "Loudness" of "Bass Boost" knop op uw versterker af om de lage tonen te versterken of af te zwakken.
Geen Surround-sound	<ul style="list-style-type: none"> • Om volledig voordeel te kunnen trekken van de prestaties van uw systeem, dient uw HiFi stereo VCR of stereo-televisie aangesloten te zijn op een Home Cinema versterker. • Zorg ervoor dat uw versterker in de Surround-sound modus staat.

Klantendienst

Voor verdere hulp bij het oplossen van problemen kunt u contact opnemen met de klantendienst van Bose. Zie de binnenkant van de achteromslag voor de telefoonnummers en adressen van de Bose klantendienst.

Reinigen van de luidsprekers

Reinig de kubusluidsprekers met een vochtige doek. Gebruik geen oplosmiddelen of chemicaliën. Voorkom dat er vloeistoffen gemorst worden op – of voorwerpen vallen in – de Acoustimass Module en de luidsprekerroosters. U mag die roosterpanelen voorzichtig met een stofzuiger reinigen (de luidsprekereenheden bevinden zich er vlak achter!). Verder onderhoud is niet nodig.

Garantieperiode

Voor uw Bose® Acoustimass 10 luidsprekersysteem serie II geldt een vijfjarige, overdraagbare garantie. De verdere gegevens staan op de garantiekaart bij de luidsprekers. Gelieve het informatiedeel van de kaart in te vullen, af te scheuren en in de voorgeadresseerde envelop terug te zenden naar Bose. Het serienummer bevindt zich op de Acoustimass Module; desgewenst kunt u dit ook op blz. 3 van deze gebruiksaanwijzing noteren.

Bose zal elk probleem binnen de termen van uw garantie trachten te verhelpen.

Accessoires

Vloerstatieven: UFS-20B (zwart), UFS-20W (wit)

Muurbeugels: UB-20B (zwart), UB-20W (wit)

Figuur 12

Aanvullingsconnector



Aanvullingsconnector: PN189830 (zie Figuur 12)

Past ander luidsprekerdraad aan zodat het gebruikt kan worden op de Acoustimass 10 luidsprekers van de serie II.

Verlengsnoer (om de lengte van de Acoustimass Module naar de versterker uit te breiden):

PN187092-1 (zwart), PN187092-2 (wit)

6 m kabel met vijf paar draden

Technische gegevens

Kenmerken

- Direct/Reflecting® luidspreker technologie
- Virtually Invisible® luidspreker vormgeving
- Acoustimass® luidspreker technologie met 'Adaptive Energy Summing™'
- Magnetisch afgeschermdde kubusluidsprekers
- Automatische beveiligingsschakelingen
- Syncom® computer-kwaliteitscontrole

Driver gegevens

Kubusluidsprekers: twee Twiddler™ luidsprekers van 2,5 inch

Acoustimass Module: drie woofers van 5,25 inch voor de kanalen links voor, in het midden, rechts voor en de Surround-kanalen.

Gebruik

Te gebruiken met AV-versterkers van 10 tot 200 watt per kanaal vóór en 10 tot 100 watt per kanaal achter bij een nominale impedantie van 4 tot 8 ohm

Afwerking

Kubusluidsprekers: Zwart of poolijswit

Acoustimass Module: krasbestendig zwart of poolijswit met structuurfinish

Afmetingen/gewicht

Kubusluidsprekers: 15,7 cm x 7,8 cm x 10,2 cm (h x b x d)
1,1 kg

Acoustimass Module: 35,5 cm x 58,5 cm x 19,0 cm (h x b x d)
13 kg

Systeem in verpakking: 22,9 kg



BOSE[®]
Better sound through research[®]

©2004 Bose Corporation
The Mountain, Framingham, MA 01701-9168 USA
194646-NEDvo AM Rev.02